

GUIDE DE MONTAGE

CTS602 HMI BY NILAN



Combi 302 Polar (Français)

TABLE DES MATIÈRES

Sécurité

Alimentation électrique.....	4
Ventilation pompe à chaleur.....	4
Élimination.....	4
Système de ventilation.....	4
Pompe à chaleur.....	4

Informations générales

Introduction.....	5
Informations générales avant montage.....	5
Contrôle final.....	6
Installation de ventilation combi.....	6
Type d'installation.....	6
Description du produit.....	6
Tableau de dimensions.....	8
Diagramme de fonctions.....	9
Accessoires.....	10
Capteur de CO2.....	10
caisse EM.....	10
Panneau de chauffage électrique.....	10
Filtre de pollen.....	10
Le siphon.....	10
Amortisseur de vibrations.....	11
Tube flexible à atténuation acoustique.....	11

Mise en place

Installation.....	12
Positionnement de l'appareil.....	12
Installation de l'appareil.....	12

Montage électrique

Connexions électriques.....	13
Sécurité.....	13
Aperçu des raccordements.....	13
Panneau de contrôle.....	14
Panneau de contrôle HMI.....	14
Support mural.....	15
Raccordement du panneau de contrôle.....	15
Raccordement électrique de l'appareil.....	16
Alimentation.....	16
Appareil.....	16
Raccordement capteur de la température extérieure.....	17
Capteur de température extérieure.....	17
Raccordement électrique des accessoires.....	18
Raccordement au choix de l'utilisateur et au modbus.....	18
Panneau de chauffage électrique.....	19
Réglage externe du chauffage.....	21

Installation de plomberie

Évacuation du condensat.....	22
Informations importantes.....	22
Raccordement du côté.....	23
Raccordement des accessoires VVS.....	24
Siphon avec ballon (accessoire).....	24

Installation de ventilation

Système de conduite.....	25
Législation.....	25
Conduites.....	25
Appareil.....	25
Extraction.....	26
Injection d'air.....	26
Chapeaux de toiture.....	26
Réglage.....	26
Informations importantes.....	26

Sécurité

Alimentation électrique



AVERTISSEMENT

Veillez toujours couper l'alimentation électrique pour l'appareil en cas d'erreurs, qui ne peuvent être corrigées via le panneau de configuration.



AVERTISSEMENT

En cas d'erreur concernant les parties de l'appareil, qui sont distributeurs d'électricité, un électricien agréé doit être contacté pour la réparation.



AVERTISSEMENT

Veillez toujours couper l'alimentation électrique pour l'appareil avant d'ouvrir les couvercles par exemple lors de l'installation, de l'inspection, du nettoyage ou du changement de filtre.

Ventilation pompe à chaleur



AVERTISSEMENT

Évitez tout contact direct avec les tuyaux du système de chauffage dans la pompe à chaleur. Un contact direct peut causer des brûlures.



AVERTISSEMENT

Pour protéger la pompe à chaleur contre toute détérioration, elle est équipée des équipements de sécurité suivants :

- Surveillance électronique de la température

Conformément à la réglementation en vigueur, la pompe à chaleur doit être soumise à un entretien régulier, ainsi que l'appareil soit maintenu en bon état et les exigences en matière de sécurité et d'environnement soient respectées.

Le propriétaire/l'utilisateur est responsable de l'entretien de la pompe à chaleur.

Élimination

Système de ventilation



Les appareils de Nilan sont composés surtout de matériaux recyclables. Par conséquent, ils ne doivent pas être jetés avec les déchets ménagers, mais devront être remis au centre de recyclage local.

Pompe à chaleur



En ce qui concerne l'élimination des installations comportant des pompes à chaleur, il est important de contacter les autorités locales pour plus d'informations sur la manipulation correcte de celles-ci. La pompe contient le fluide frigorigène R134a, qui est nocif pour l'environnement si il n'est pas géré correctement.

Informations générales

Introduction

Informations générales avant montage

Les documents suivants sont fournis avec l'installation:

- Guide de montage
- Mode d'emploi du logiciel
- Guide d'utilisation
- Diagramme d'installation électrique

Toute documentation est disponible sur le site Internet de Nilan : <http://www.nilan.dk/fr-fr/premiere-page/telechargement>

En cas de questions supplémentaires concernant le montage de l'installation après lecture des instructions, n'hésitez pas à contacter le revendeur Nilan le plus proche, dont vous trouverez les coordonnées sur www.nilan.dk/fr-fr/premiere-page/revendeurs/leurope

L'objet des présentes instructions est de fournir à l'installateur des indications pour une installation correcte et pour l'entretien de l'unité.



ATTENTION

Le système doit être mis en route immédiatement après l'installation et le raccordement au système de conduit. Quand le système de ventilation est à l'arrêt, l'air humide des locaux peut générer de la condensation dans les conduits. Cette condensation d'eau peut s'écouler par les bouches de ventilation et endommager meubles et planchers. La condensation risque également de s'accumuler dans le système de ventilation et d'endommager les composants électroniques et les ventilateurs.

Le système est livré testé et prêt à fonctionner.

Contrôle final

Installation de ventilation combi

Comment l'appareil doit être réglé

Cette liste a pour objectif d'assister l'installateur au paramétrage de la centrale selon les besoins des utilisateurs ou du maître d'ouvrage.

Fonction		Réglages
Réglage de la période de remplacement du filtre		Jours :
Quel niveau est réglé pour la ventilation de base ?		Niveau :
Souhaitez-vous une ventilation faible en cas de température extérieure basse?	oui/non	Niveau : À °C :
Souhaitez-vous une ventilation faible en cas d'un taux d'humidité bas de l'air?	oui/non	Niveau :
Taux d'humidité bas		%
Souhaitez-vous une ventilation élevée en cas d'un taux d'humidité élevée de l'air?	oui/non	Niveau :
Durée maximale réglée en cas d'humidité élevée de l'air.		Min. :
Quelle est la température ambiante souhaitée ?		°C :
Souhaitez-vous un arrêt à température ambiante basse	oui/non	°C :
La hotte est-elle raccordée à la ventilation ?	oui/non	Niveau :
Souhaitez-vous un refroidissement actif?	oui/non	
Point de consigne de refroidissement.		°C :
Ventilation élevée pendant la phase de refroidissement	oui/non	Niveau :

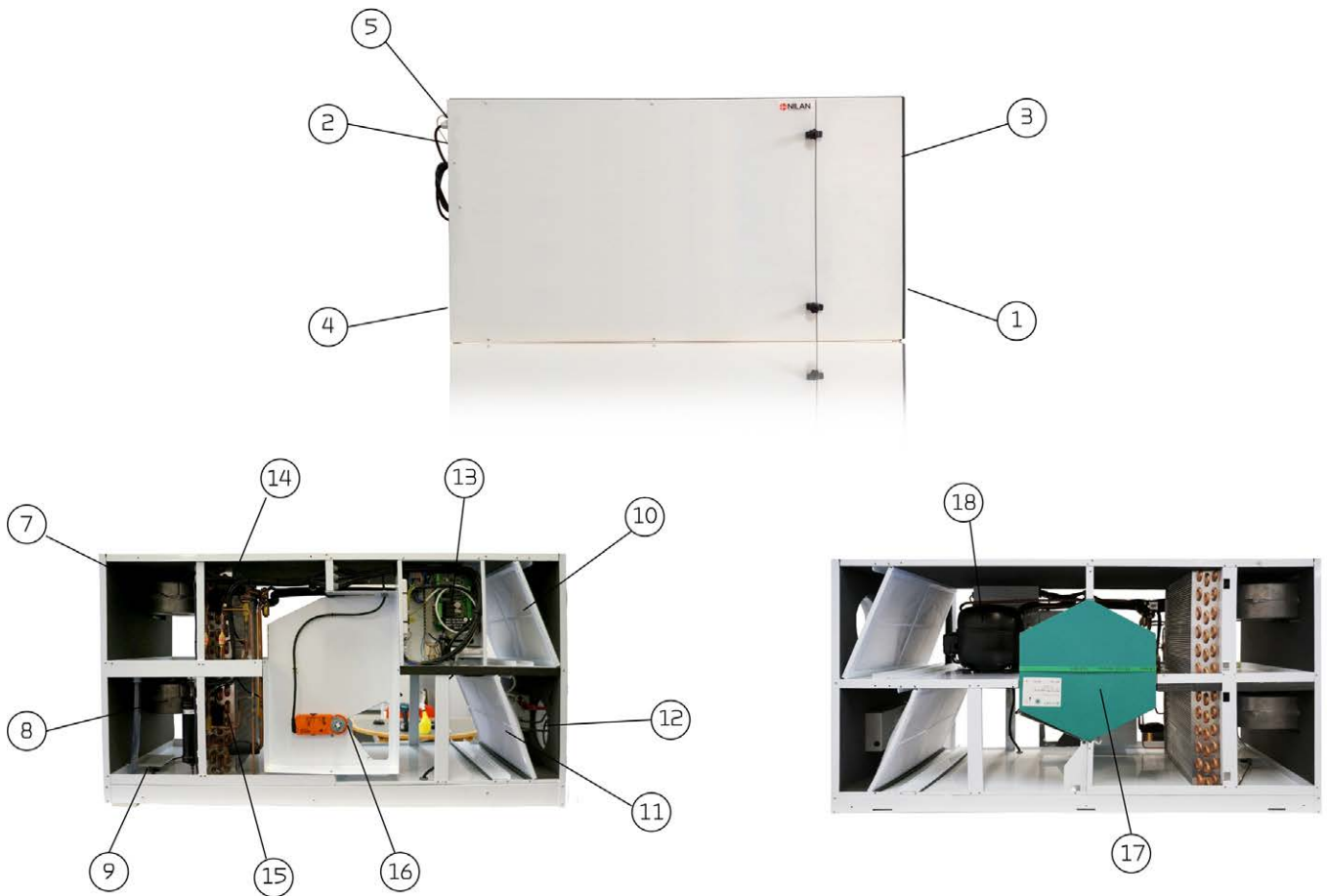
Type d'installation

Description du produit

Combi 302 Polar est un appareil de ventilation avec récupération de chaleur passive et active. L'appareil est conçu pour des débits d'air jusqu'à 350 m³/h à 100 Pa pression externe

La ventilation évacue l'air humide et vicié du logement via la salle de bain, les toilettes, la cuisine et la buanderie et injecte de l'air frais de l'extérieur dans la salle de séjour, les chambres et les bureaux. L'air froid de l'extérieur est réchauffé dans l'échangeur thermique par l'air chaud extrait. Dans le cas où le chauffage de l'air d'alimentation est nécessaire, la pompe à chaleur se mettra en marche et réchauffera l'air d'alimentation en fonction de la température ambiante. Combi 302 Polar présente un circuit de rafraîchissement réversible et peut rafraîchir l'air d'alimentation en été.

Comfort 302 Polar st livré en standard avec un filtre de panneau dans l'air d'alimentation et d'extraction. Pour filtrer l'air extérieur de pollen, un filtre de pollen peut être acheté séparément et installé a posteriori.



Combi 302 Polar

L'installation

1. Connexion au conduit d'air extérieur
2. Connexion au conduit d'air d'alimentation
3. Connexion au conduit de l'air d'extraction
4. Connexion au conduit d'évacuation
5. Prise d'alimentation

Partie frontale ouverte

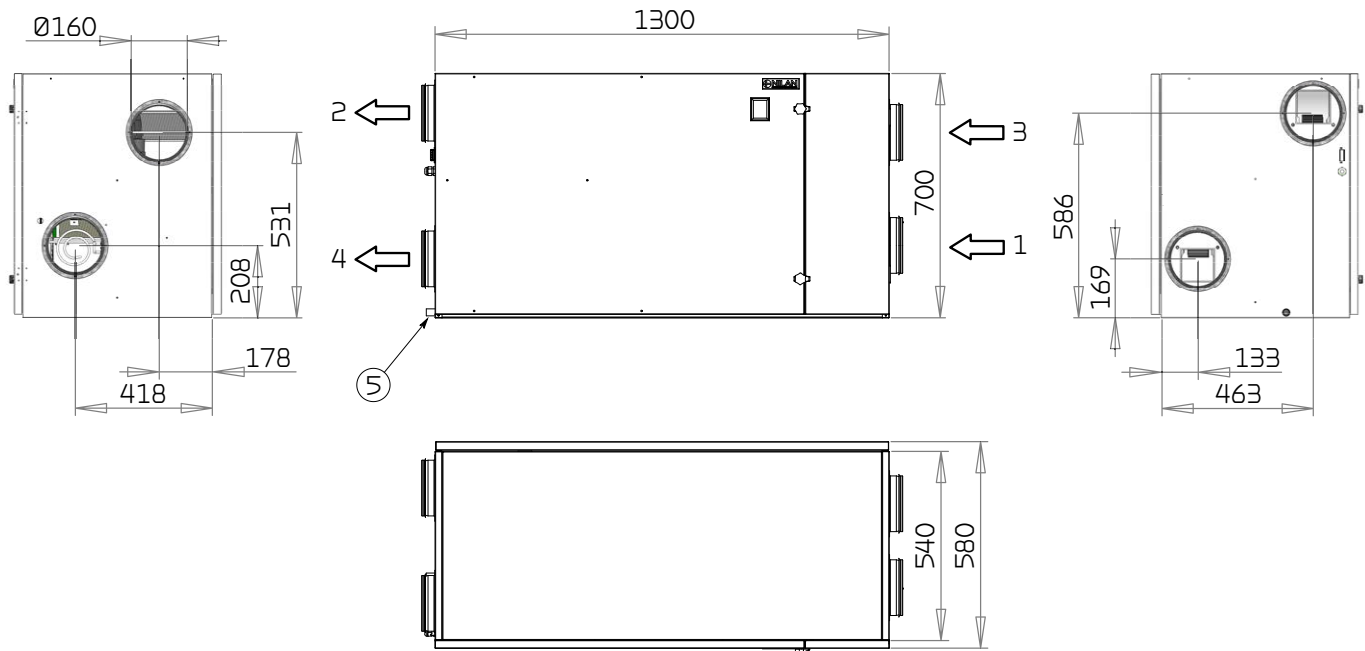
7. Ventilateur alimentation d'air
8. Ventilateur extraction d'air
9. Évacuation de l'eau de condensation
10. Filtre d'air d'extraction
11. Filtre d'air extérieur
12. Panneau de chauffage résiduel
13. Régulation
14. Panneau-condensateur
15. Panneau-évaporateur
16. 100% bypass

Partie arrière ouverte

17. Échangeur à contre-courant
18. compresseur

Tableau de dimensions

Toutes les dimensions sont indiquées en mm.

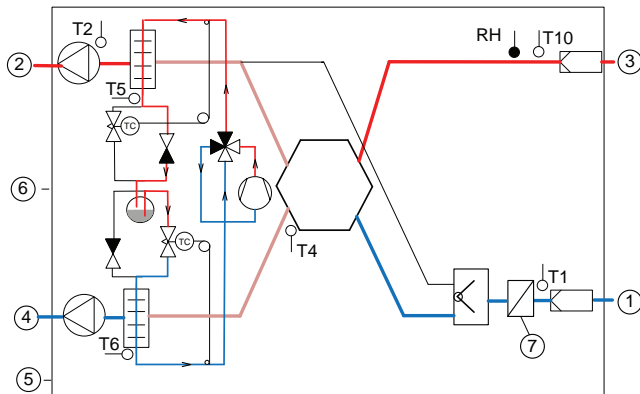


Raccordements :

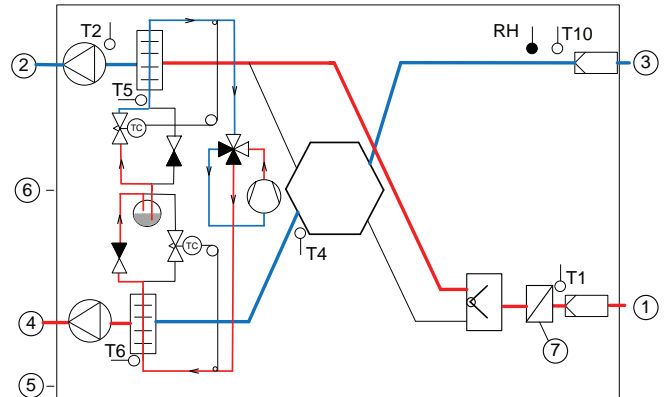
1. Air extérieur
2. Air d'alimentation (injection)
3. Air d'extraction (extraction)
4. Air vicié
5. Évacuation de l'eau de condensation

Diagramme de fonctions

Fonction chauffage



Fonction rafraîchissement



Raccordements

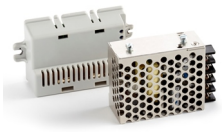
1. Air extérieur
2. ↓ Air d'alimentation
3. ↓ Air d'extraction
4. Air vicié
5. Évacuation de l'eau de condensation
6. Prise d'alimentation
7. Bougies de préchauffage (protection antigel)

Automatisme

- T1: Capteur air extérieur
 T2: Capteur air d'alimentation
 T4: Capteur air vicié
 T5: Capteur condensateur
 T6: Capteur évaporateur
 T10: Capteur air d'extraction (température ambiante)
 RH: Capteur humidité

Accessoires

Capteur de CO₂



Lorsqu'un capteur de CO₂ est monté, la vitesse de ventilation peut être préprogrammée pour passer à un niveau de ventilation supérieur en cas de concentration de CO₂ élevée dans l'air extrait. La concentration de CO₂ est programmable.

caisse EM

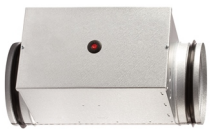


Une caisse EM permet de répartir l'air extrait entre la cuisine et la salle de bain.

Si une hotte aspirante est raccordée au système et est en service, l'aspiration est réduite dans la salle de bain, afin qu'il y ait assez d'air pour que la hotte puisse évacuer les vapeurs de cuisine.

La caisse EM est équipée d'un filtre métallique qui élimine efficacement les particules grasses de l'air aspiré par la hotte et ainsi protège l'installation.

Panneau de chauffage électrique



Un panneau de chauffage électrique permet de hausser la température de l'air d'alimentation au niveau désiré. Le panneau de chauffage électrique est prévu pour une installation dans la conduite d'air d'alimentation, et est fourni avec les sondes nécessaires.

Filtre de pollen



L'installation est fournie en standard avec un filtre à plaques.

En cas d'allergie aux pollens, il est possible de monter un filtre à pollen sur la prise d'air extérieur de façon à minimiser la concentration de pollen dans l'air intérieur.

Un filtre de pollen élimine aussi environ 50% des particules dangereuses présentes dans l'air extérieur. Si on habite dans une métropole ou près d'une autoroute, un filtre de pollen est recommandé.

Le siphon



Pour assurer que l'eau de condensation peut être évacuée, il faut établir un siphon.

Il faut contrôler fréquemment si il y a de l'eau dans le siphon. Pendant l'été, où il n'y a pas de condensation, le siphon peut se dessécher. Si le siphon est desséché, de l'air est aspiré dans l'installation et l'eau condensée ne peut s'échapper, ce qui peut causer des dégâts d'eau.

Dans le siphon de Nilan il y a un ballon, qui garantit l'absence d'air dans l'installation et ainsi l'eau de condensation peut s'échapper à tout moment.

Amortisseur de vibrations



4 amortisseurs de vibration sont installés en dessous de l'appareil et garantissent un amortissement efficace contre les vibrations de l'appareil.

Tube flexible à atténuation acoustique



Afin de faciliter tout entretien de l'appareil, nous vous recommandons de monter un lien flex entre l'appareil et le réseau de conduit

Avec le tube flexible à atténuation acoustique de Nilan, on obtient un bon affaiblissement acoustique tant pour le réseau de canaux que pour le chapeau de toiture.

Mise en place

Installation

Positionnement de l'appareil



ATTENTION

Lors de la mise en place du système, il faut toujours tenir compte de l'accès futur pour l'entretien et la maintenance.

Il doit être possible de remplacer les filtres, de sortir l'échangeur, ou de remplacer les ventilateurs ou autres pièces sans difficulté majeure.



ATTENTION

Il est recommandé de laisser un espace d'au moins 60 cm devant l'installation.

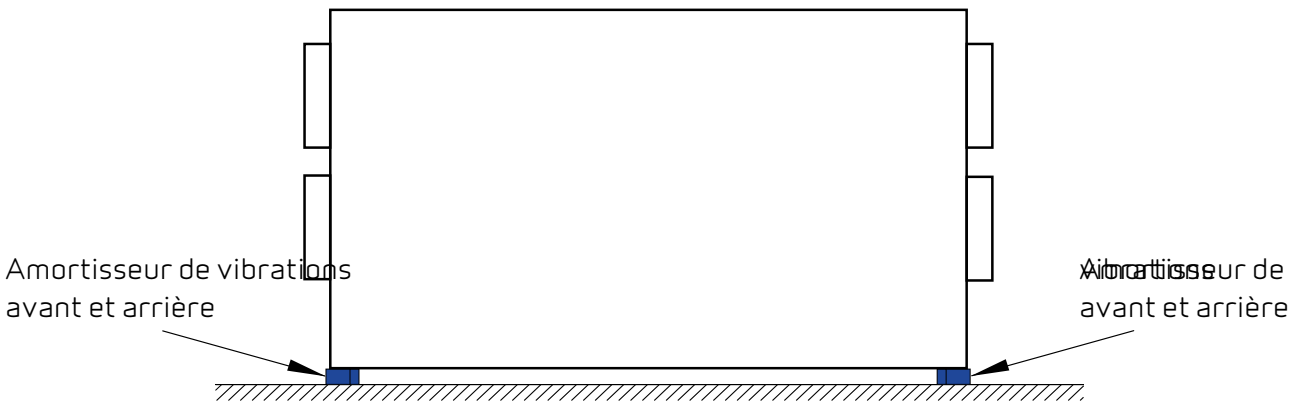


ATTENTION

Il est important que l'installation soit parfaitement de niveau pour permettre la vidange adéquate du bac d'eau de condensation.

L'appareil est insonorisé et amortissé, mais on doit tout de même prendre en compte des éventuelles vibrations pouvant se propager de l'appareil dans les éléments du bâtiment individuels. Afin de créer la séparation entre l'appareil et sous-couche, il est recommandé de monter des amortisseurs de vibrations en dessous de l'appareil. Une distance de 10 mm entre aux autres éléments du bâtiment et aux meubles est à respecter.

Installation de l'appareil



ATTENTION

L'appareil doit être monté sur un support stable et horizontal.

Montage électrique

Connexions électriques

Sécurité

**ATTENTION**

Tous les travaux doivent être effectués par du personnel qualifié et conformément aux lois et réglementations en vigueur.

**ATTENTION**

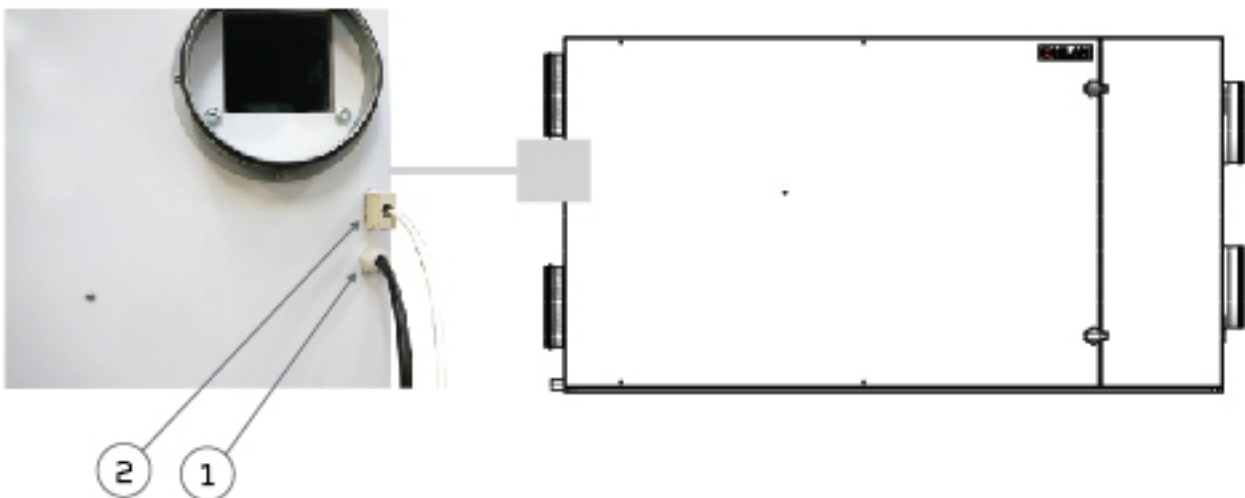
Il est essentiel de couper le courant lorsqu'on travaille avec les composants électriques de l'appareil.

Il est essentiel de veiller à ce que les câbles ne soient pas endommagés ou coincés pendant le raccordement et l'utilisation.

Aperçu des raccordements

Les raccordements électriques se trouvent du côté droit de l'appareil, vu de face.

1. Raccordement à 230 V (n'oubliez pas la mise à la terre)
2. Raccordement du panneau de contrôle



Panneau de contrôle

Panneau de contrôle HMI

Le panneau de contrôle est livré avec un câble d'une longueur de 1 ½ m. Le panneau est connecté avec le contrôle CTS602 dans l'appareil avec un câble CAT 5e (longueur max. 50 m).

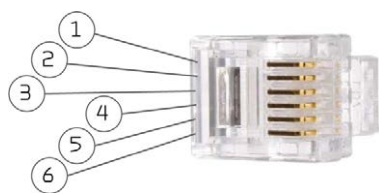


ATTENTION

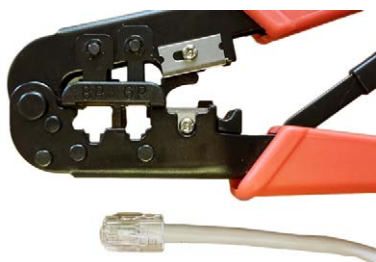
Si vous souhaitez un câble plus long, utilisez un câble LAN standard non croisé, longueur max. 50 m.

Si vous souhaitez rallonger le câble, vous devez être attentif à ce qui suit :

Installation dans le connecteur RJ12

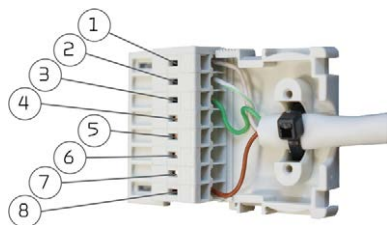


1. libre
2. libre
3. Vert (A2)
4. Vert/blanc (B2)
5. Brun (12V)
6. Brun/blanc (GND)



Utilisez le connecteur RJ12 et l'outil de sertissage RJ12.

Raccordement dans le connecteur 8 pôles



1. Brun/blanc (GND)
2. Vert/blanc (B2)
3. Vert (A2)
4. Libre (Option utilisateur 1)
5. Libre (Option utilisateur 1)
6. Libre (A1)
7. Libre (B1)
8. Brun (12V)

Support mural

Le panneau tactile peut se fixer au mur à l'aide du support mural intégré.

Le panneau tactile doit être visible pour permettre de modifier les paramètres de l'installation et de surveiller les avertissements ou les alarmes pour service.



Le support mural est situé à l'arrière du panneau de commande. Celui-ci peut être enlevé en desserrant la fixation au bas du panneau.



Le support est mis en place avec 2 vis.



Le connecteur RJ12 est connecté à la base du panneau tactile et le câble peut être conduit vers le bas le long du mur, dans le mur ou à travers l'emplacement sélectionné à l'arrière du panneau.

Raccordement du panneau de contrôle



Raccordement électrique de l'appareil

Alimentation



AVERTISSEMENT

L'alimentation électrique, disjoncteur de sécurité inclus, doit être monté par un installateur d'électricité autorisé.

Un câble électrique est inclus pour le raccordement à la prise électrique. Il est important que l'appareil est mis à la terre.

L'appareil est livré avec un connecteur schuko européenne pour une alimentation électrique à 230V. Cela signifie qu'au départ l'installation n'est pas mise à la terre. La mise à la terre peut être assurée en branchant le connecteur à une prise électrique à piquet de terre.

Il est également possible de connecter un adaptateur pour un connecteur schuko avec piquet de terre. Cet adaptateur Schuko peut être monté sur l'appareil, afin que l'installation est mise à la terre dans le système d'électricité danois de mise à la terre.

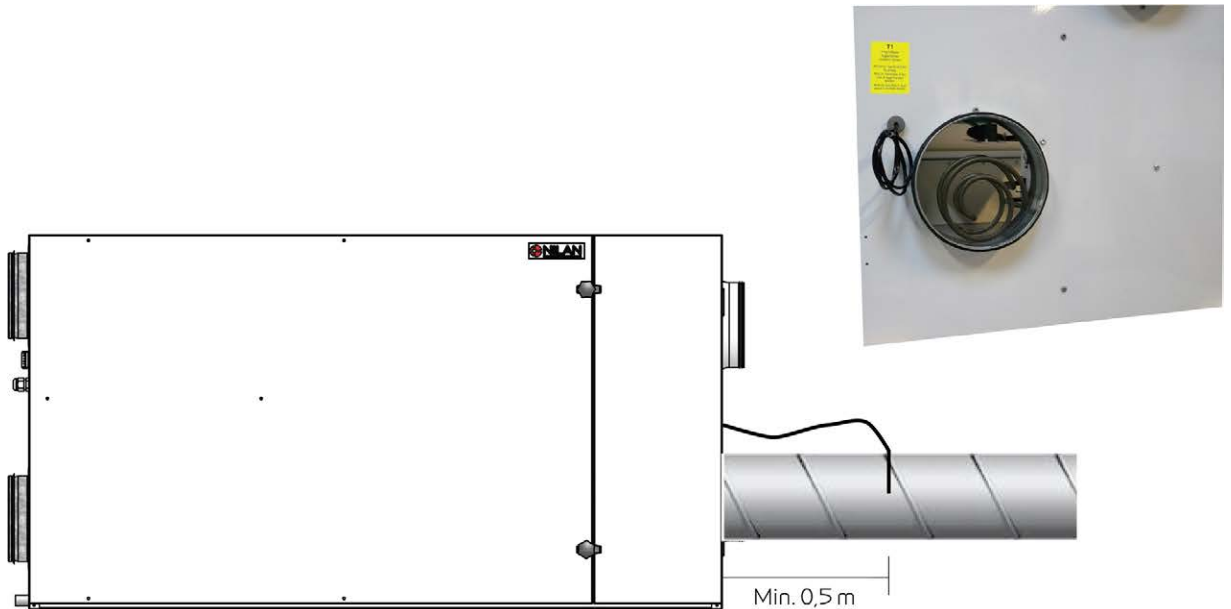
Appareil



Raccordement capteur de la température extérieure

Capteur de température extérieure

Les bougies de préchauffage protection antigel sont montées dans le tuyaux d'alimentation d'air extérieur. À côté du tuyaux, il y a un capteur de température d'air ambiant, qui doit être monté dans le réseau d'alimentation d'air extérieur, éloigné au minimum de 0,5 m de l'appareil, afin que le pic du capteur de température soit à peu près au milieu du réseau.



Raccordement électrique des accessoires

Raccordement au choix de l'utilisateur et au modbus

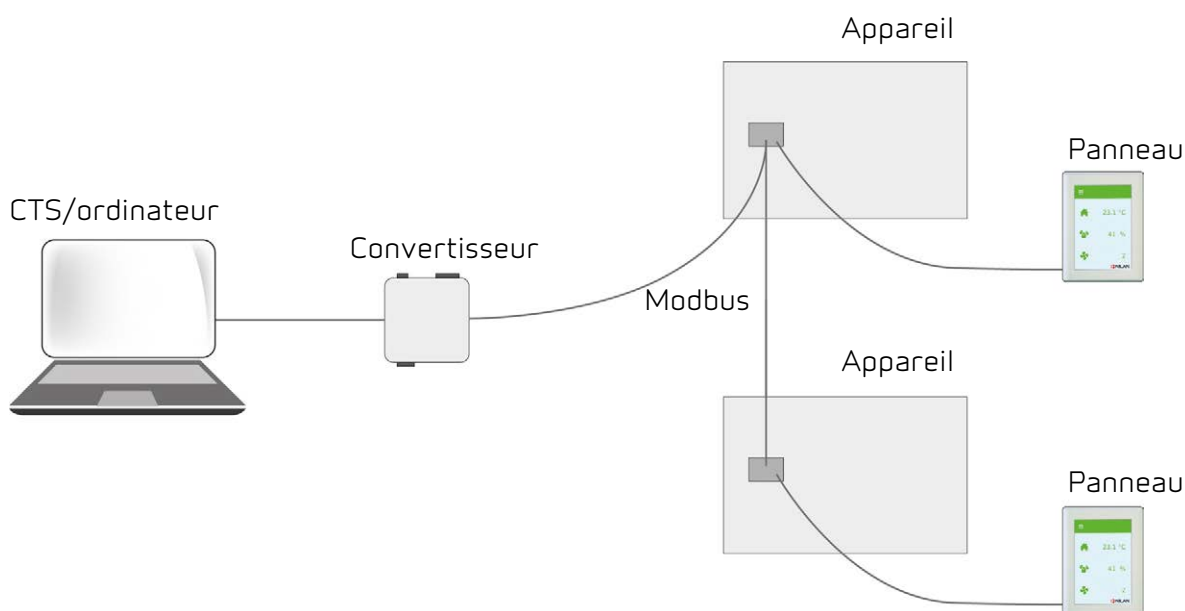
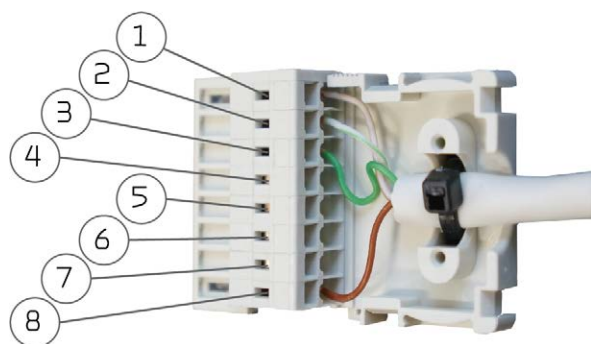
Choix de l'utilisateur : La connexion au choix de l'utilisateur peut être utilisée par exemple pour contrôler le fonctionnement de la hotte via un contact sec sans tension dans la hotte qui donne le signal à l'installation, ce qui augmente la ventilation lorsque la hotte est allumée. Le raccordement s'effectue sur les broches 4 et 5 dans le connecteur 8 pôles du panneau de commande.

Le choix de l'utilisateur peut également être utilisé pour d'autres fonctions par exemple pour créer un déséquilibre entre la ventilation de l'air d'alimentation et celle de l'air d'évacuation.

Modbus: Il est possible de communiquer avec le système via modbus, qui peut être relié aux broches 1 (GND), 6 (A1) et 7 (B1) dans le connecteur 8 pôles du panneau de commande.

Veuillez consulter le manuel d'utilisation en ce qui concerne le réglage du logiciel, etc.

Le connecteur est raccordé à l'appareil au point 2 : Raccordement du panneau de commande.



Panneau de chauffage électrique

Si vous souhaitez réguler la température de l'air d'injection, il est indispensable de mettre en place un panneau de chauffage résiduel.

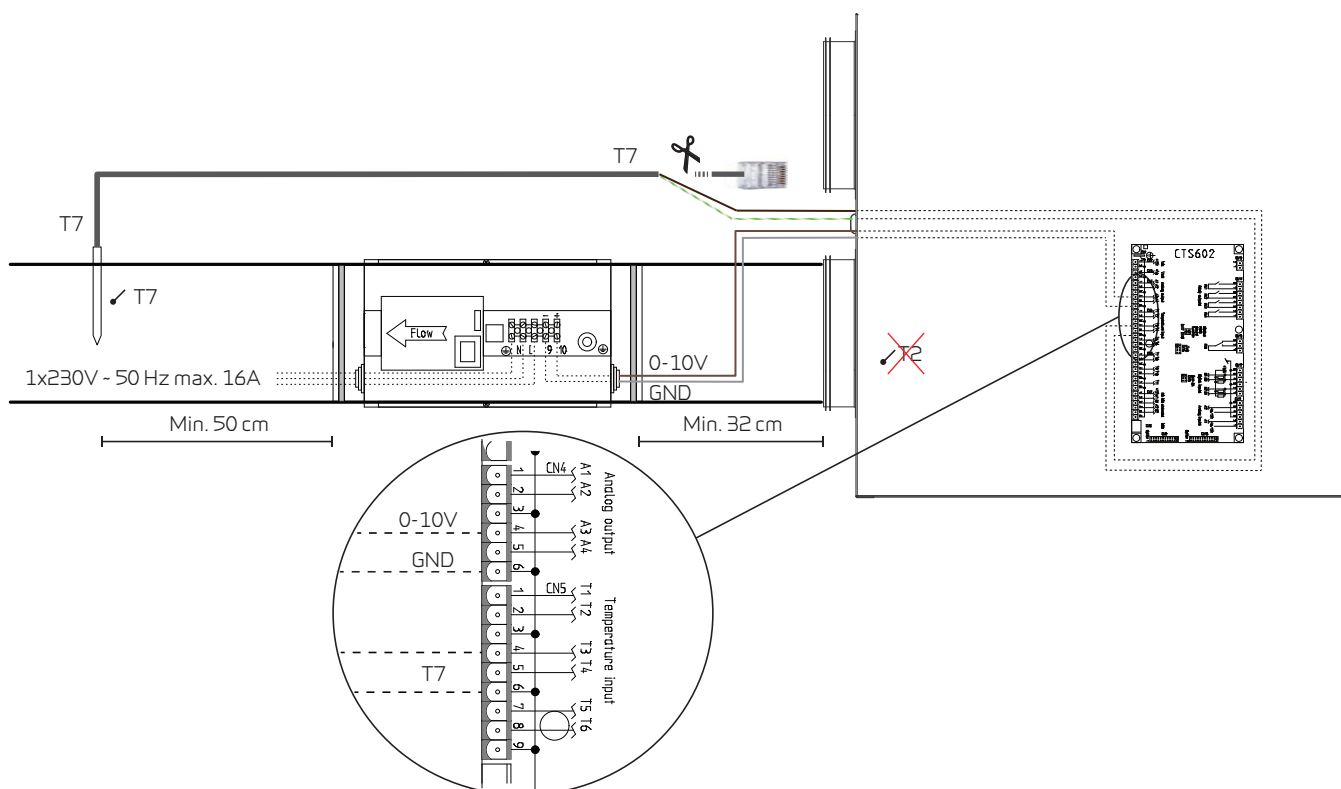
Vous pouvez acquérir un panneau de chauffage électrique dont l'installation se fait dans le conduit d'air d'alimentation (injection). Les capteurs et raccords au système nécessaires sont fournis avec.

La prise RJ 45 est coupée près de l'assemblage du manchon de sertissage, et le câble est branché dans le circuit imprimé.



ATTENTION

Le capteur de température T7 est montée après le panneau de chauffage. Capteur T2 **DOIT** être détaché du circuit imprimé et le capteur T7 est branché au même endroit, où le capteur T2 a été connecté.



Les schémas électriques sont fournis avec les produits concernés.

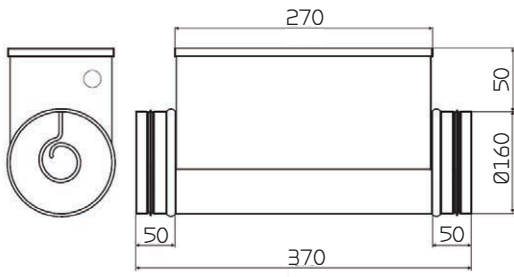
Les câbles sont placés le long du conduit, passés par les embouts situés sur l'appareil et conduits vers la bas jusqu'au circuit imprimé, où ils sont branchés au schéma électrique.



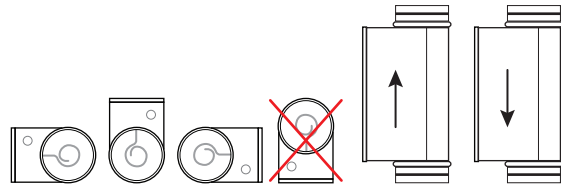
ATTENTION

Le panneau de chauffage doit être isolée avec un matériau d'isolation ignifuge, mais il n'est pas nécessaire d'isoler le couvercle du boîtier de raccordement.

Tableau de mesure :



Options de placement :

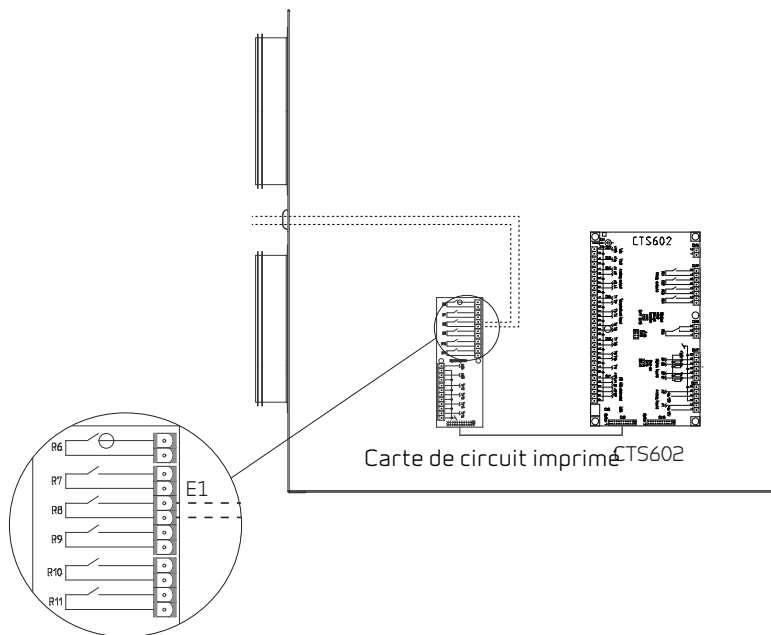


Réglage externe du chauffage

L'appareil est en mesure de piloter un système de chauffage externe, comme des radiateurs électriques ou planchers chauffants

La température ambiante est régulée par Compact P, qui coupe le chauffage externe lorsqu'il n'y a pas besoin de chauffage. Si Compact P ne parvient pas à chauffer la pièce à la température désirée, il met en route le chauffage externe jusqu'à ce que la température de la pièce atteigne le niveau souhaité.

Le chauffage externe se connecte sur le relais 8 de la carte de circuit imprimé, et doit être configuré dans le menu : Réglage d'entretien / Temp. Réglage



Il est possible de raccorder un chauffage additionnel de maximum 500W (Compact P Polar doit être équipé d'un relais de transmission).

Installation de plomberie

Évacuation du condensat

Informations importantes

L'appareil est fourni avec un tuyau d'évacuation d'eau de condensation Ø20 mm (PVC, raccords GF).



ATTENTION

... Un siphon doit être établi ensemble avec la décharge de condensat, afin d'assurer que l'eau de condensation puisse être évacuée.



ATTENTION

Si l'appareil est installé en dehors de l'enveloppe du bâtiment, il est essentiel de protéger le vidange de l'eau de condensation contre le gel avec un câble de chauffage antigel. C'est la responsabilité de l'installateur d'assurer la protection de l'appareil contre le gel.

Au cours de gestion, la pression négative peut atteindre jusqu'à 500 Pa dans le tuyau de décharge, ce qui correspond à une hauteur de colonne d'eau de 50 mm. Le siphon doit donc être installé comme indiqué pour empêcher l'assèchement et la remontée d'eau.

Le raccordement du siphon doit être fermé de manière hermétique, sinon de l'air sera aspiré dans l'installation et l'eau de condensation ne sera pas évacuée. Une mauvaise évacuation de l'eau de condensation pourrait entraîner des dégâts, lorsque l'eau de condensation fait déborder le bac de récupération d'eau de condensation et l'eau se répand hors de l'appareil.

Après le montage du siphon, la fonction est vérifiée de manière suivante (le système doit être relié au réseau de conduites et le couvercle doit être fermé):

Remplissez le bac de condensation avec de l'eau et mettez le système en route à la vitesse de ventilation maximale. Laissez fonctionner l'appareil pendant quelques minutes. Vérifiez qu'il ne reste plus d'eau dans le bac de récupération d'eau de condensation quand le test est terminé.

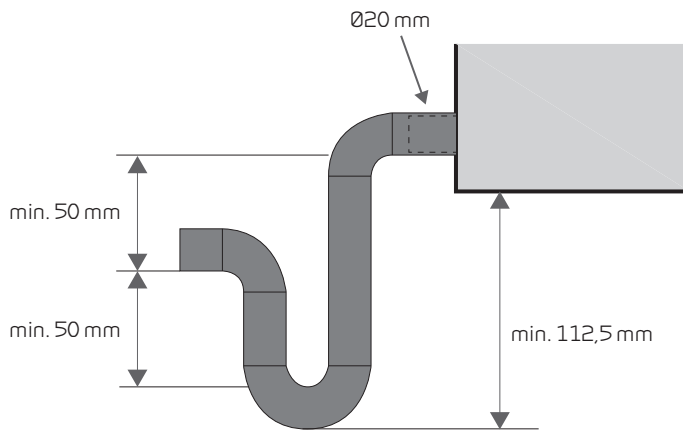
Le siphon peut s'assécher, ce qui empêche l'évacuation de l'eau du bac de récupération d'eau de condensation, parce qu'alors de l'air est soufflé dans le système. Il est donc nécessaire d'inspecter le siphon régulièrement, en particulier après l'été, et d'y ajouter de l'eau en cas de besoin. Une hauteur accrue du siphon, par rapport aux exigences minimales, réduira le besoin de remplissage.



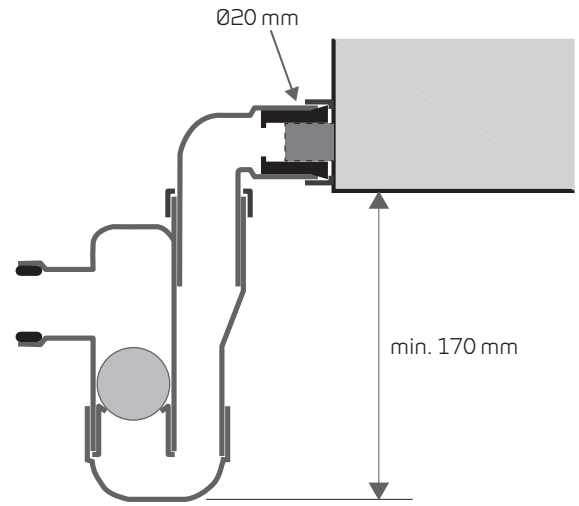
INFO

Nilan propose un siphon équipé d'un ballon. Le ballon empêche l'insufflation d'air par le vidange dans l'appareil, dans le cas où le siphon serait asséché. De cette façon, l'eau dans le bac d'eau de condensation peut toujours être déchargée et il n'est pas nécessaire de vérifier la vidange aussi souvent.

Raccordement du côté



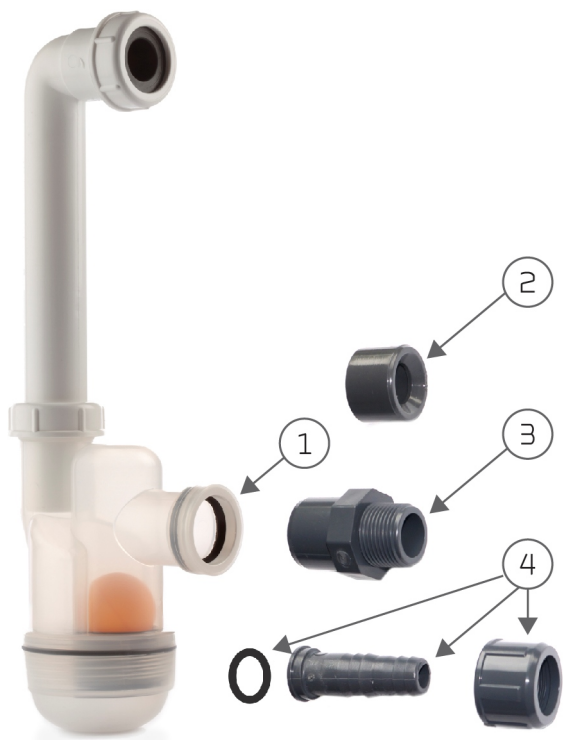
Connexion du siphon, en général



Connexion du siphon Nilan avec ballon

Raccordement des accessoires VVS

Siphon avec ballon (accessoire)

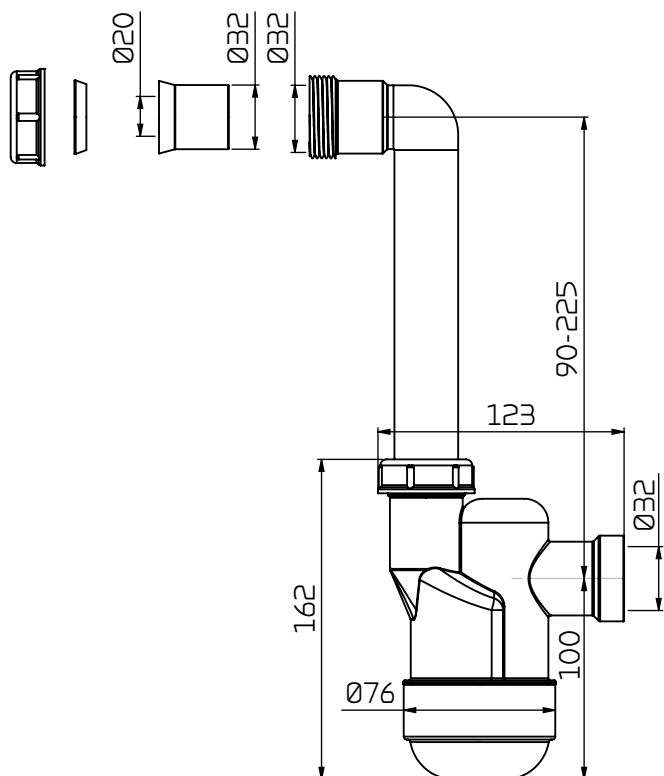


Possibilités de connexion avec le siphon de Nilan

1. Siphon avec pièce de jonction $\varnothing 32$ mm
2. Réducteur pour $\varnothing 20$ mm
3. Pièce de réduction pour $\frac{3}{4}$ " RG
4. Réducteur pour $\frac{1}{2}$ " tube

Dimensions :

Toutes les dimensions sont indiquées en mm.



Installation de ventilation

Système de conduite

Législation



ATTENTION

Tous les travaux doivent être effectués par du personnel qualifié et conformément aux lois et réglementations en vigueur.

Conduites

Deux systèmes rigides existent pour faire circuler l'air ventilé dans le logement.

Réseau galvanisé

Les gaines galvanisées sont des conduites métalliques, découpées à l'aide d'une meuleuse d'angle, s'assemblent à l'aide de coudes, de raccords ou de tés, et sont mis en place d'après un plan de travail. Les conduites sont généralement placées sur les solives et fixées à l'aide de bande perforée ou de colliers. Évitez de plier la tuyauterie.

Pour éviter l'effet de téléphonie, c'est-à-dire la transmission des sons d'une pièce à l'autre, il est nécessaire de mettre en place un réducteur de bruit dans chaque pièce.

Les conduites doivent être isolées pour éviter la formation de condensation d'eau et une perte de chaleur. Dans certains cas il est possible d'éviter une perte de chaleur et la formation de condensation, si les conduites sont mis en place dans l'isolation ou à l'intérieur de l'enveloppe du bâtiment.

Tubes NilAIR

Les tubes NilAIR est un système semi-rigide, facile à installer. Un cutter suffit pour couper les tubes, qui sont mis en place d'après les dessins techniques sans nécessiter ni de coudes ni de tés. Un boîtier de distribution est installé derrière l'appareil et de là, les tuyaux alimentent chaque pièce.

Avec les tuyaux NilAIR, il n'est pas nécessaire d'installer de réducteurs de bruit dans chaque pièce, car il n'y a pas d'effet de téléphonie.

Si les tubes sont placés à l'extérieur de l'enveloppe du bâtiment, ils doivent être isolés pour éviter la condensation et une perte de chaleur. Les tubes NilAIR sont plus faciles à utiliser que les gaines spiralées, car il est plus facile à les mettre en place dans l'isolation standard.

Les tubes NilAIR sont plus flexibles que les gaines spiralées, elles peuvent être utilisées dans des endroits où l'utilisation des gaines spiralées est impossible.

Appareil

Nilan recommande d'installer une connexion souple entre l'unité et le système de conduite.

C'est pour éviter que les fluctuations de l'appareil sont transmises au réseau de conduit, mais aussi de faciliter, si vous le souhaitez, futurs d'entretien de l'appareil où il sera nécessaire de se déplacer sur l'ensemble.

Nilan offre des tubes-son flexibles, qui établissent une connexion souple entre l'appareil et le réseau de conduit et qui en outre atténuent les bruits de l'appareil dans le réseau de conduit.

Les tubes-sons flexibles sont isolée contre la condensation, mais il peut être nécessaire de les isoler davantage afin de respecter les règlements locaux pour l'isolement du réseau de conduit.

Extraction

Les soupapes d'échappement sont montées dans les pièces produisant un taux d'humidité élevé, et placés de manière stratégique afin qu'elles puissent facilement évacuer l'humidité.

Pièces produisant un taux d'humidité élevé

- Salle de bain
- Toilette
- Cuisine
- Buanderie

Injection d'air

Les vannes d'injection d'air sont montées dans la salle de séjour et placées de manière stratégique afin de donner le moins d'inconvénients possible. Par exemple, il est déconseillé de monter les vannes d'injection d'air dans des endroits, où il y a des personnes sédentaires, étant donné que le débit d'air, dans certains cas, peut être vécu comme un courant d'air.

Salle de séjour :

- Salon
- Buanderie
- Chambre
- Bureau

Chapeaux de toiture

L'entrée et la sortie d'air doivent être situées et conçues de telle façon qu'on limite les variations de pression dans le système de ventilation, causés par le vent, qu'on empêche l'entrée d'oiseaux et d'autres animaux et qu'on peut maintenir, sans matière végétale et sans autres corps étrangers, l'entrée d'air et le réseau de conduit connecté.

L'entrée d'air doit être situé de façon que le risque de court-circuit par l'air vicié est réduit au minimum, en tenant compte de la direction du vent la plus fréquente.

L'entrée d'air doit être placée au moins 0,5 m au-dessus de la surface de la toiture, cependant, au moins 1 m au-dessus des toitures plates à surface noire (jusqu'à la face inférieure de l'entrée d'air) afin d'éviter un flux d'air chaud dans le bâtiment au cours de l'été. L'entrée d'air doit être placée sur le côté nord ou est de toitures en pente.

Il est recommandé d'installer une atténuation sonore entre l'appareil et les chapeaux de toiture, afin d'éviter les nuisances sonores pour ceux qui se trouvent à proximité immédiate.

Réglage

Informations importantes



ATTENTION

Pour obtenir un système de ventilation qui fonctionne à plein rendement, il est important de faire un pré-réglage correct. Nous recommandons que le réglage est fait par des professionnels.

Il est important de mesurer le débit d'air total (injection) et l'air extrait total (aspiration). Le système doit avoir un minimum de vide, c'est à dire que plus d'air doit être aspiré qu'extrait, afin de contrecarrer l'entrée d'humidité dans la construction de la maison.

Nilan A/S
Nilanvej 2
8722 Hedensted
Danmark
Tlf. +45 76 75 25 00
Fax +45 76 75 25 25
nilan@nilan.dk
www.nilan.dk

Doc. no. M24_Combi_302-Polar_FR

Nilan A/S décline toute responsabilité pour d'éventuelles erreurs ou d'omissions dans les modes d'emplois imprimés. Nilan n'est pas responsable de la perte ou des dommages fortuits ou consécutifs, occasionnés par les documents publiés, que ce soit dans le cas d'imprécisions imputables à des erreurs d'impression ou de transcriptions figurant dans ce manuel. Nilan A/S se réserve le droit, sans préavis, de modifier ses produits et manuels d'utilisation. Toutes les marques de commerce appartenant à Nilan A/S, et tous les droits sont réservés.