

FICHE PRODUIT

COMFORT 200 TOP BY NILAN



Ventilation et récupération de chaleur passive



Résidentiel



Récupération de
chaleur passive



Ventilation
< 308 m³/h

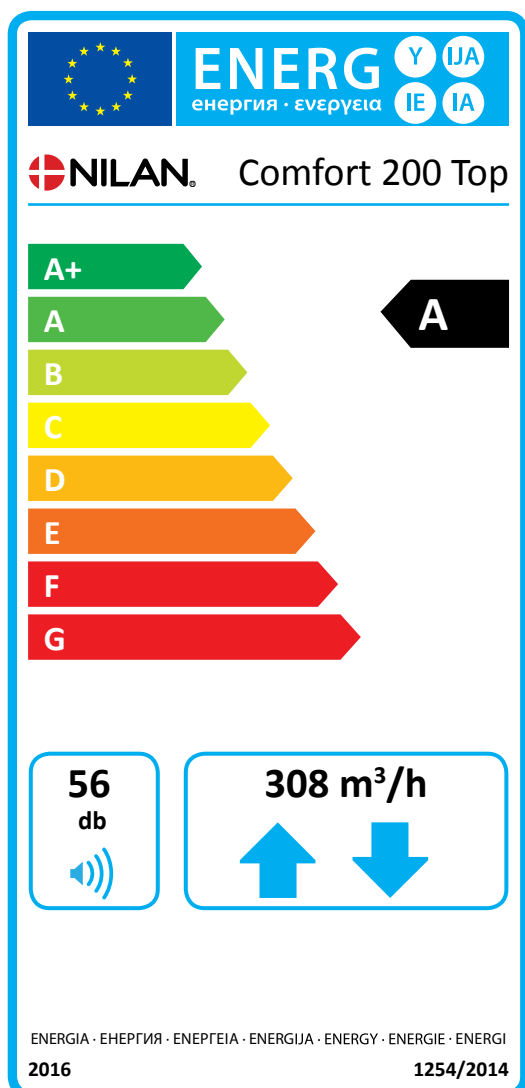
COMFORT 200 TOP

Description du produit

Comfort 200 Top est une centrale de ventilation double flux haut rendement pour les logements et petits tertiaires nécessitant une capacité de ventilation allant jusqu'à 308 m³/h.

Comfort 200 Top est un groupe de ventilation aux dimensions réduites, il s'intègre parfaitement dans un placard. Comfort 200 Top est idéal pour les projets de rénovation.

Comfort 200 Top est livrée testée et prête à fonctionner. L'installation et la mise en service doivent être confiées à un installateur électricien agréé.



Possibilité de raccorder à une batterie de chauffe électrique ou à eau.

Alarme planifiée pour le remplacement des filtres.

Accès aisé aux filtres en ouvrant la porte supérieure à l'aide de deux vis à serrage à main.

Suffisamment de place pour remplacer les filtres et nettoyer le compartiment des filtres à l'aspirateur.

Alarme optique pour le remplacement des filtres.

Afin d'économiser de l'énergie, un registre bypass automatique permet à l'air extérieur de contourner l'échangeur thermique lorsqu'aucune récupération de chaleur n'est requise.

Possibilité de rafraîchissement bypass.

Échangeur à contre-courant efficace avec taux d'efficacité thermique élevé et perte de pression limitée, pour une bonne récupération de chaleur et une consommation énergétique faible.

Le bac à condensats est recouvert de 2 couches de peinture thermo-laquée qui empêche la formation "d'eau acide".

Le Comfort 200 Top peut être commandé en version sur mesure et peut être livré avec un dispositif de détection automatique d'incendie.

Aluc zinc, thermo laquée blanc RAL9016

Ventilation hygro-réglable grâce à sa sonde hygrométrique de série pour répondre gestion en fonction du taux d'humidité.

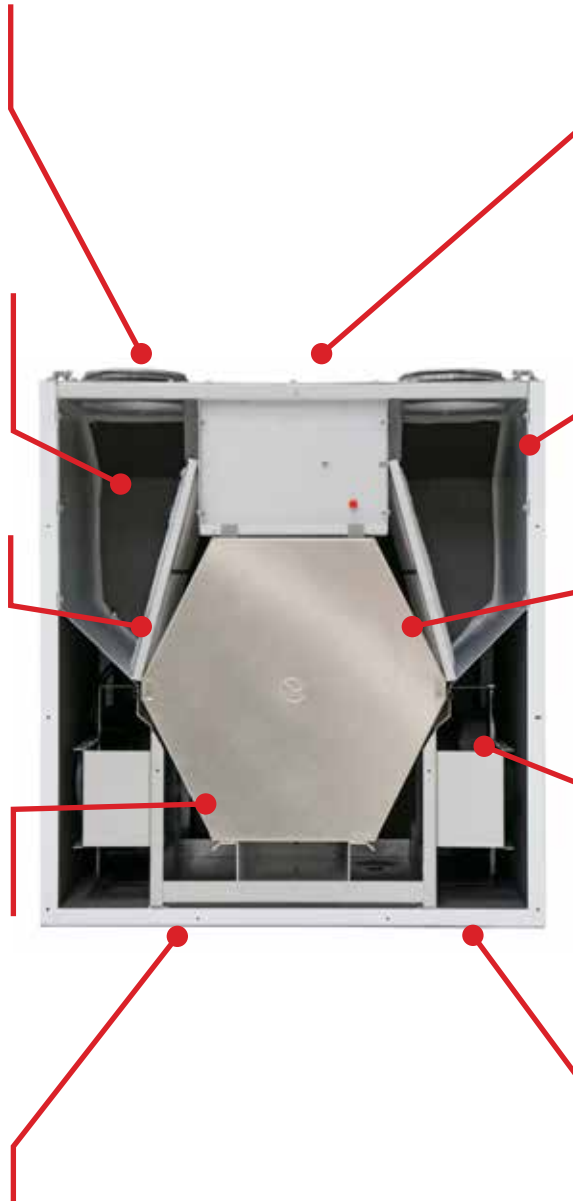
Un capteur de CO₂ est proposé en option.

Comfort 200 Top peut être fourni avec deux contrôleurs différents.

CTS400 est un automate complet, simple d'utilisation.
CTS602 est équipée de série d'un panneau de commande tactile HMI.

Ventilateur EC spécial désigné pour un confort acoustique optimal, une consommation d'énergie minimum et sans maintenance.

Variateur de vitesse à 4 niveaux.



L'application téléphonique par gateway LAN/WIFI est disponible en option

DONNÉES TECHNIQUES

Dimensions (LxPxH)	600 x 420 x 650 mm
Poids	41 kg
Type de tôle armoire	Aluc zinc, thermo laquée blanc RAL9016
Type d'échangeur thermique	Échangeur à contre courant en Polyéthylenterephthalat
Type de ventilateur	EC, rotation constante
Filtration	ISO Coarse >90% (G4)
Raccordements	Ø 125 mm
Évacuation des condensats	PVC, Ø 20x1,5 mm
Classe taux de fuite (1*)	A1

Tension d'alimentation	230 V (±10 %), 50/60 HZ
Puissance absorbée max/intensité	190 W / 1,6 A
Classe d'étanchéité	IP31
Puissance consommée en veille	4 W
Limites de fonctionnement	-10/+40 °C
Déperdition (2*)	0,96 W/m².K
Classe déperdition	T2

*1 Test selon la norme EN13141-7

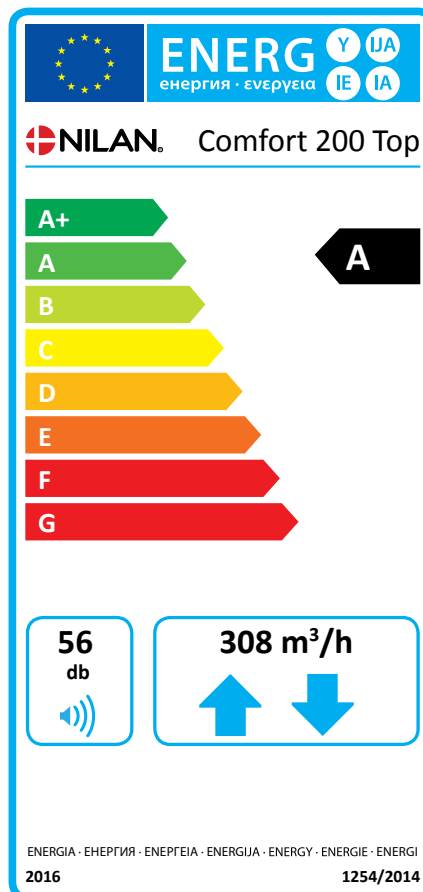
*2 Test selon la norme EN1886

Données ecodesign

SEC* moyen climat	- 38,1 kWh/(m².a)
SEC* froid climat	- 76,8 kWh/(m².a)
SEC* chaud climat	- 13,3 kWh/(m².a)
SEC-catégorie	A
Typologie	Unité de ventilation résidentielle
Type de motorisation	Régénération de vitesse
Type de système de récupération de chaleur	Récupération (countre courant)
Le rendement thermique de la récupération de chaleur	89 %
Le débit maximal	308 m³/h (100 Pa)
La puissance électrique absorbée de la motorisation du ventilateur, y compris tout équipement de contrôle du moteur, au débit maximal	77,6 W
Le niveau de puissance acoustique L _{WA}	56 dB(A)
Le débit de référence	0,060 m³/s (215,6 m³/h)
La différence de pression de référence	50 Pa
SPI	0,33 W/(m³/h)
Régulatin modulée centrale	0,85
Les taux de fuites internes déclarés	0,17 %
Les taux de fuites externes déclarés	0,34 %
De l'alarme visuelle de filtre	Témoin d'alarme pour prévenir du changement planifié des filtres. NB! Des filtres régulièrement entretenu sont indispensables au bon fonctionnement de la centrale de ventilation.
Les instructions de démontage	www.nilan.dk

AEC - annuelle d'électricité	343 kWh/an (100 m²)
AHS** moyen climat	4603 kWh (100 m²)
AHS** froid climat	9004 kWh (100 m²)
AHS** chaud climat	2081 kWh (100 m²)

** annuelle d'énergie consommée pour le chauffage

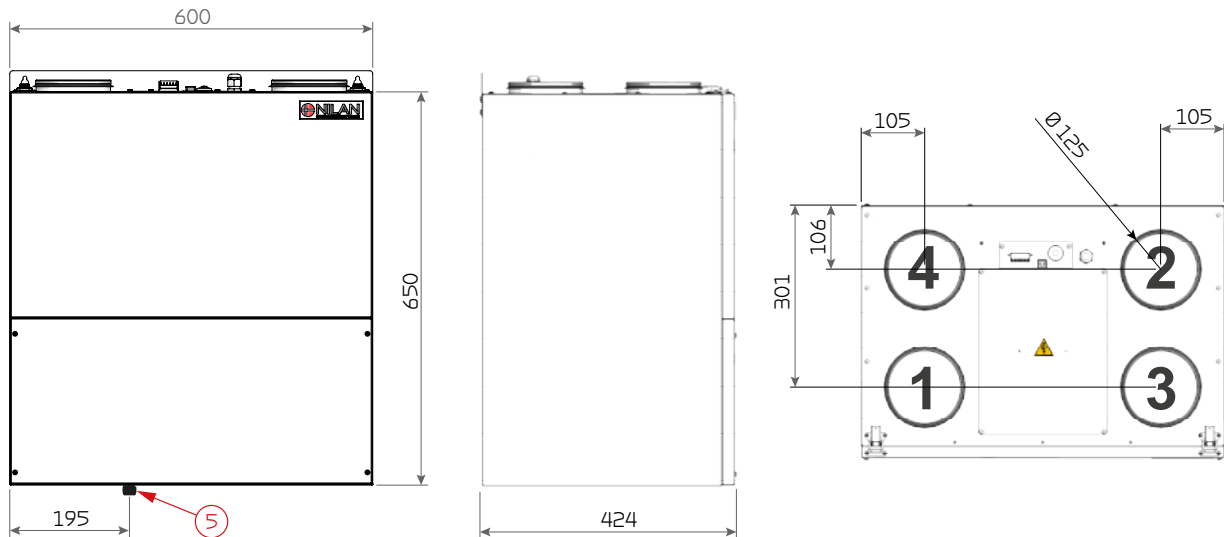


* D'énergie spécifique

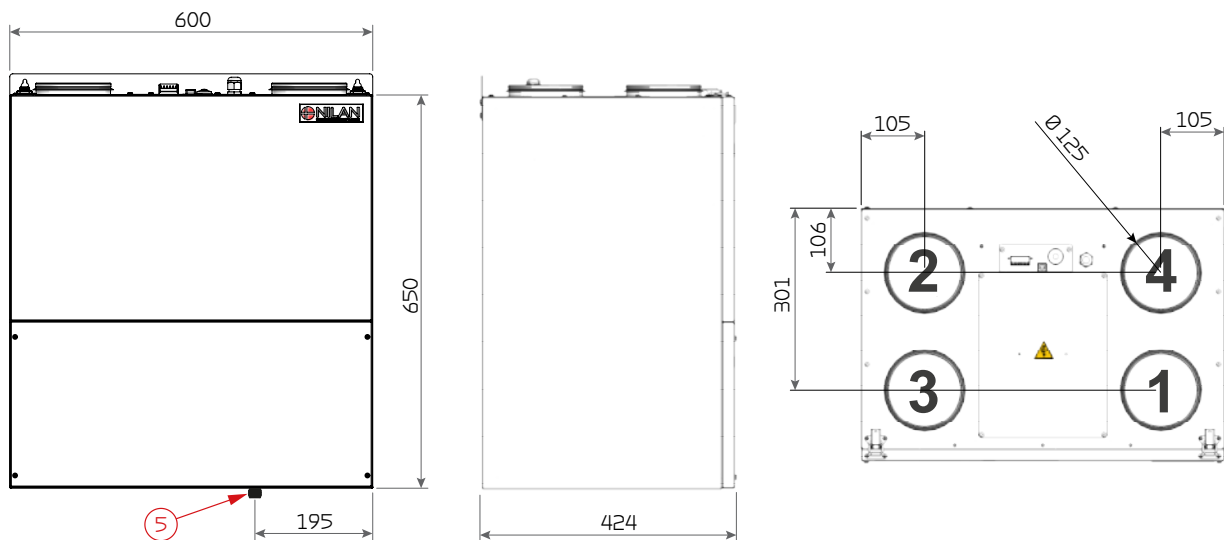
Schéma coté

Toutes les mesures sont en mm.

Version droite



Version gauche



Raccordements

- 1: Air neuf extérieur
- 2: Air soufflé
- 3: Air extrait
- 4: Air rejeté
- 5: Évacuation des condensats

CARACTERISTIQUES

Capacity

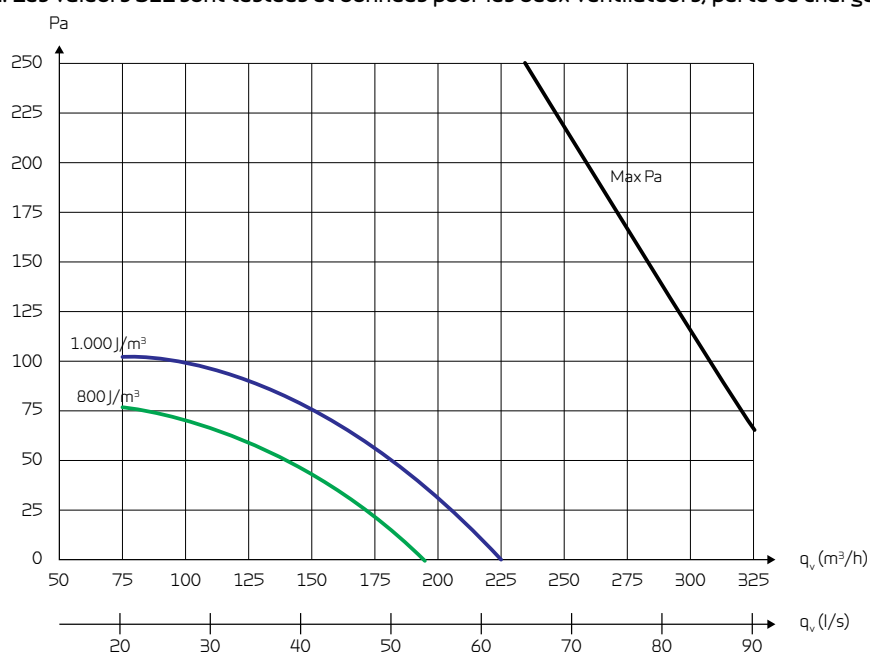
La capacité du système standard est fonction de q_v et $P_{t,ext}$.

Les valeurs SEL conformément à la norme EN 13141-7 s'appliquent aux modèles standards avec filtration ISO Coarse >90% (G4) et sans batterie de chauffe.

Les valeurs SEL englobent la consommation électrique totale du système, y compris la commande.

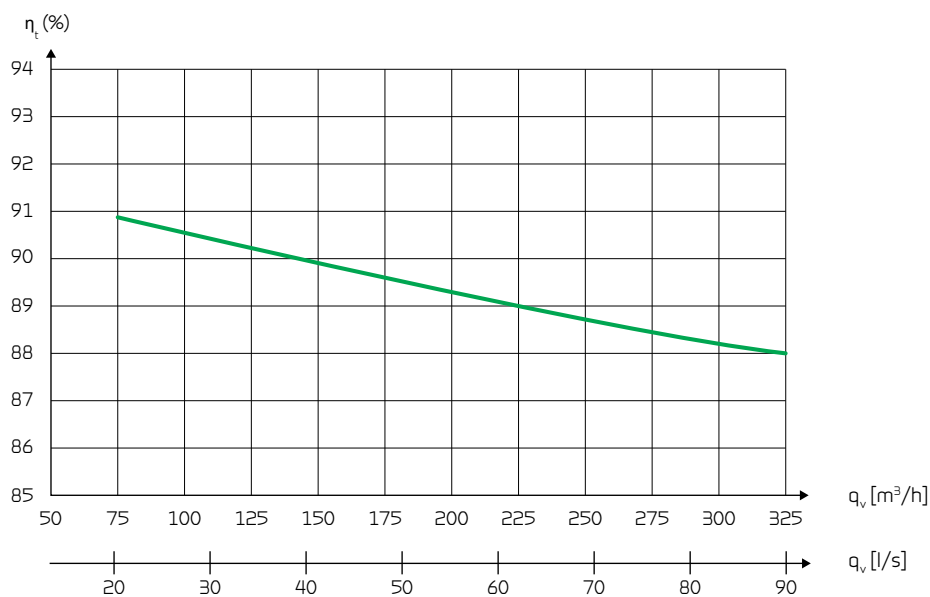
Test selon la norme EN 13141-7

REMARQUE! Les valeurs SEL sont testées et données pour les deux ventilateurs; perte de charge VMC incluses.



Rendement

Rendement selon la norme EN13141-7 (à sec).



Propriétés acoustiques

Propriétés acoustiques pour $q_v = 126 \text{ m}^3/\text{h}$ et $P_{t, \text{ext}} = 100 \text{ Pa}$ conformément à la norme EN3744 pour les surfaces et à la norme EN 5136 pour les conduits.

Le niveau de puissance acoustique L_{WA} diminue avec la baisse du débit d'air et de la perte de charge.

Le niveau de pression acoustique L_{pA} à une distance donnée dépend de l'environnement sonore sur le lieu d'installation.

Puissance acoustique (L_{WA})

Bande d'octave Hz	Surface dB(A)	Air extrait dB(A)	Air rejeté dB(A)	Air neuf extérieur dB(A)	Air soufflé dB(A)
63		15,8	19,4	15,8	20,3
125		23,5	34,4	25,5	35,7
250		36,7	41,4	39,4	43,7
500		36,8	49,3	38,7	50,7
1.000		34,9	46,6	38,8	48,5
2.000		31,6	39,8	35,5	41,8
4.000		21,4	29,4	24,8	32,2
8.000		-5,7	6,9	4,0	6,9
Total $\pm 2 \text{ dB(A)}$	52,1	41,6	52,0	44,5	53,6
L_{Pa}	44				

Propriétés acoustiques

Propriétés acoustiques pour $q_v = 198 \text{ m}^3/\text{h}$ et $P_{t, \text{ext}} = 100 \text{ Pa}$ conformément à la norme EN3744 pour les surfaces et à la norme EN 5136 pour les conduits.

Le niveau de puissance acoustique L_{WA} diminue avec la baisse du débit d'air et de la perte de charge.

Le niveau de pression acoustique L_{pA} à une distance donnée dépend de l'environnement sonore sur le lieu d'installation.

Puissance acoustique (L_{WA})

Bande d'octave Hz	Surface dB(A)	Air extrait dB(A)	Air rejeté dB(A)	Air neuf extérieur dB(A)	Air soufflé dB(A)
63		27,1	40,7	23,5	32,8
125		27,6	39,0	27,5	33,1
250		48,3	47,2	45,2	49,9
500		44,9	55,5	44,9	59,5
1.000		44,6	51,3	44,1	54,7
2.000		42,1	43,5	40,9	47,7
4.000		31,4	34,1	29,6	38,7
8.000		17,3	6,9	12,9	6,9
Total $\pm 2 \text{ dB(A)}$	57,8	51,7	57,7	50,2	61,3
L_{Pa}	49				

FONCTIONNEMENT

Contrôle intelligent de l'hygrométrie

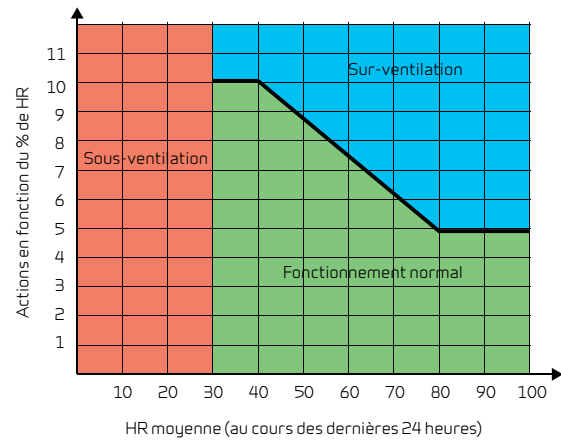
La fonction de contrôle du taux d'humidité de Nilan s'adapte automatiquement aux besoins des habitants.

La commande CTS400 / CTS602 de Nilan n'exige pas que vous définissiez un niveau fixe pour le taux d'humidité de l'air (HR), à partir duquel le système doit commander la ventilation. À l'aide du capteur d'humidité intégré, la régulation intègre automatiquement le niveau moyen des dernières 24 heures. Le niveau moyen détermine s'il convient de modifier la circulation de l'air en cas de fluctuations du taux d'humidité actualisé.

De cette façon, le système fonctionne toujours de manière optimale selon le taux d'humidité réel au lieu d'un taux d'humidité purement théorique.

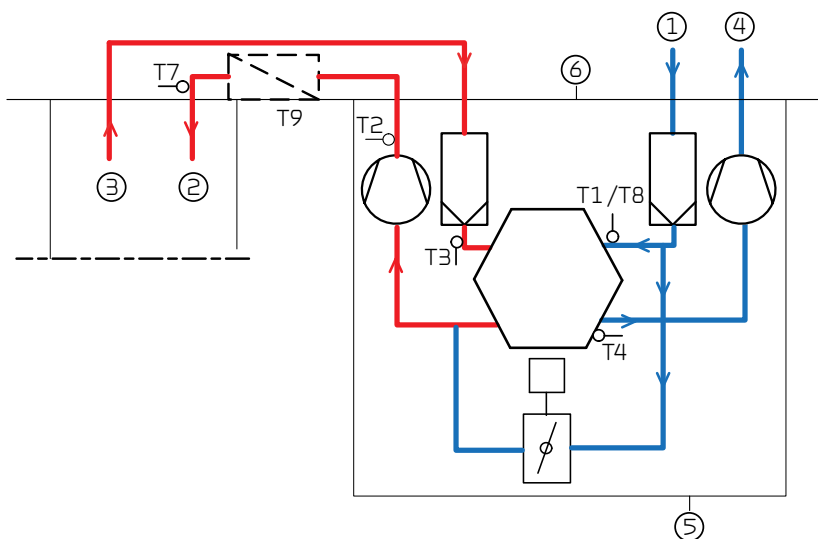
Cette technique permet d'économiser de l'énergie puisqu'elle s'adapte automatiquement aux besoins de l'habitation. La composition de la famille influe largement sur la production d'humidité.

Par ailleurs, le système de ventilation s'adapte automatiquement au niveau d'été et d'hiver.



Si le taux d'humidité varie de plus de 5-10 % par rapport au taux moyen, le système réagit en sur/sous-ventilant.

Schéma de fonctionnement



Raccordements

- 1 : Air neuf extérieur
- 2 : Air soufflé
- 3 : Air extrait
- 4 : Air rejeté
- 5 : Évacuation des condensats
- 6 : Batterie de chauffe électrique ou à eau

Automatisme

- T2/T7 : Capteur d'air soufflé
T3 : Capteur d'air extrait
T4 : Capteur d'air rejeté et de dégivrage
T8 : Capteur d'air entrant
T9 : Capteur pour protection hors gel de la batterie

Batterie de chauffe (option CTS602)



Batterie de chauffe électrique

La batterie de chauffe électrique est montée dans le conduit d'air soufflé à une distance correspondant au minimum à deux fois le diamètre du conduit à compter du raccord d'air soufflé de l'appareil (généralement, 320 mm minimum) et raccordée au contrôleur CTS400 / CTS602 et à une alimentation 230 V.

La batterie de chauffe électrique peut fournir jusqu'à 0,6 kW de puissance de chauffe.



Batterie de chauffe à eau pour gaine

La batterie de à eau est montée dans le conduit d'air soufflé à une distance correspondant au minimum à deux fois le diamètre du conduit à compter du raccord d'air soufflé de l'appareil (généralement, 320 mm minimum) et raccordée au contrôleur CTS400 / CTS602 et à la source de chaleur principale.

La capacité est indiquée dans le tableau ci-dessous.

Capacité de la batterie de chauffe à eau

Régime Entrée/Sortie [°C]	Côté eau			Côté air			
	Flux [m³/h]	Perte de charge hydraulique [kPa]	Puissance [kW]	Flux [m³/h]	Température en amont de VF*	Température en aval de VF*	Perte de charge aéraulique [Pa]
40/30	0,04	0,85	0,52	100	16	31,1	2
	0,06	1,25	0,64	135	16	29,8	3
	0,08	2,18	0,87	210	16	28,1	6
60/40	0,04	0,69	0,94	100	16	43,5	2
	0,05	1,00	1,16	135	16	41,1	3
	0,07	1,75	1,58	210	16	38,0	6
70/40	0,03	0,40	1,06	100	16	47,0	2
	0,04	0,58	1,30	135	16	44,2	3
	0,05	1,00	1,76	210	16	40,5	6

* Batterie de chauffe à eau.

AUTOMATISME CTS400

Commande CTS400



Le CTS400 est un panneau de commande simple et intuitif, possédant un contrôleur sophistiqué doté de nombreuses fonctions utiles. Grâce au panneau de commande, vous pouvez paramétrer la vitesse de ventilation, allumer et éteindre la centrale et observer les éventuelles alarmes.

Pour une utilisation dans les immeubles locatifs, les hôtels, etc., il est possible de verrouiller le panneau afin que le locataire ne puisse pas éteindre la centrale et / ou paramétrer la vitesse de ventilation.

Les nombreuses fonctions du contrôleur donnent entre autres la possibilité de se connecter à la batterie de chauffe et au capteur de CO₂ ou de COV. Par défaut, le contrôleur possède entre autres des programmes sélection utilisateur, un contrôle de l'hygrométrie intelligent et un système d'automatisation incendie intégré.

Le CTS400 dispose d'une communication Modbus ouverte qui permet la connexion à des systèmes CTS externes.

La connexion Modbus peut également être connectée à une solution cloud gateway (passerelle) de Nilan. Cette dernière permet de contrôler et de surveiller la centrale via une application smartphone.

Aperçu des fonctions		+ Standard - Option
Surveillance des filtres	Alarme filtre avec réglage de durée (paramétrée en usine à 90 jours). Peut être paramétrée de 1 à 360 jours.	-
Bypass	S'il n'y a pas besoin de récupération de chaleur, l'air circule alors en dehors de l'échangeur.	+
Contrôle de l'hygrométrie	Offre la possibilité de paramétrer la vitesse de ventilation en sur-ventilation ou sous-ventilation en cas de haute/basse hygrométrie.	+
Mode été/mode hiver	Paramétrer la centrale pour indiquer à quel moment le mode hiver ou le mode été doit se mettre en marche.	+
Arrêt en cas de basse température ambiante	Arrête la ventilation à basse température ambiante s'il existe une défaillance au niveau du départ chauffage.	+
Dégivrage	Fonction automatique basée sur la température pour le dégivrage des échangeurs.	+
Température de consigne	Contrôle le bypass et le cas échéant la batterie de chauffe, en fonction de la température ambiante souhaitée.	+
Volumétrie	Possibilité de réglage en continu de quatre vitesses de ventilation pour l'air soufflé et l'air vicié.	+
Contrôleur de CO ₂ / de VOC	Possibilité d'opter pour un contrôleur externe de CO ₂ ou de COV.	-
Système d'automatisation incendie	Possibilité d'opter pour un système d'automatisation incendie pour contrôler 1 à 2 clapets coupe-feu.	-
Batterie électrique de post-chauffage	Possibilité de raccordement d'une batterie électrique de post-chauffage.	-
Batterie de post chauffage à eau	Possibilité de raccordement d'une batterie de post chauffage à eau.	-
Sélection utilisateur 1 et 2	La sélection utilisateur est utilisée pour les signaux de commande externes sans contact provenant par ex. d'une hotte aspirante.	+
Thermostat incendie / système d'automatisation incendie externe	Il est possible de raccorder un thermostat incendie ou un système d'automatisation incendie.	+
Verrouiller le panneau de commande	Le panneau de commande peut être verrouillé. Ainsi, il n'est pas possible de l'éteindre et/ou modifier la vitesse de ventilation.	+

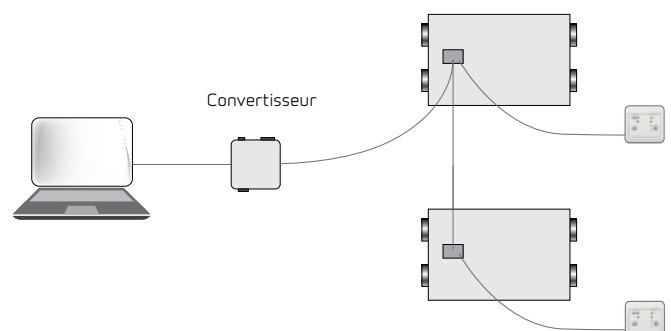
Communication externe

De série, la commande CTS 400 communique par Modbus RTU RS485. Un système CTS, qui utilise cette forme de communication, peut être facilement relié au système de ventilation.

Les systèmes Nilan sont équipés d'une communication Modbus ouverte : il est possible non seulement de surveiller la centrale de ventilation via un système/ordinateur externe, mais aussi de paramétrer son mode de fonctionnement de la même façon qu'avec le pupitre de commande.

De série, le protocole est configuré pour une adresse Modbus RTU 30, mais il peut être réglé sur une valeur comprise entre 1 et 247.

Via un convertisseur Modbus, il est possible de raccorder un ou plusieurs appareils de ventilation à un ordinateur en vue de leur surveillance et de leur commande.

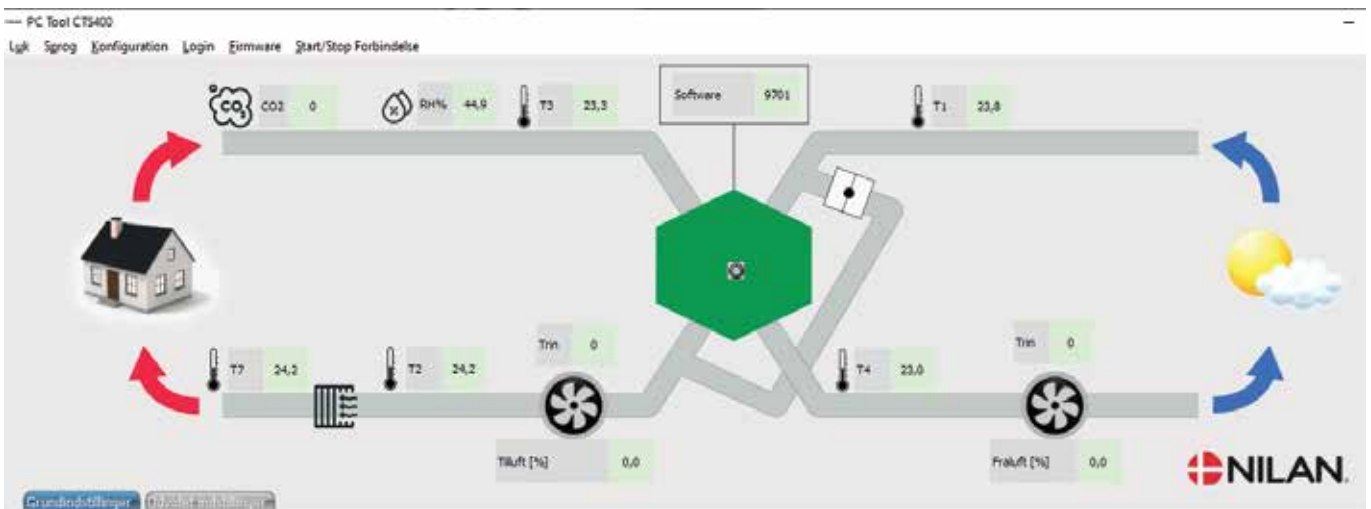


PC-Tool

Nilan fournit un outil PC avec lequel il est possible d'effectuer les réglages et d'ajuster la centrale. Celui-ci est installé sur l'ordinateur de l'installateur et connecté à la carte électronique de la centrale via une connexion USB situé sur la centrale.

Les paramètres définis peuvent être sauvegardés sur l'ordinateur de l'installateur et saisis sur une autre centrale devant posséder les mêmes paramètres. Grâce à PC-Tool, l'installateur peut également mettre à jour le logiciel de la centrale, si nécessaire.

L'utilisateur n'a pas accès aux paramètres via PC-Tool et ne peut pas modifier ces derniers.



Application Utilisateur Nilan

Lors de l'achat d'un gateway (passerelle) Nilan, l'utilisateur peut accéder à la centrale via une application Utilisateur Nilan. Grâce à l'application, l'utilisateur peut visualiser et surveiller l'opération en cours, même en étant positionné à l'extérieur de la maison. L'application vous permet de personnaliser les paramètres de base, tels que température ambiante souhaitée, la vitesse de ventilation souhaitée, le contrôle de l'hygrométrie, etc.

Deux exemples des fonctions essentielles de l'application : vous pouvez voir combien de jours il reste jusqu'au prochain changement de filtre et vous recevez une notification lorsque vous devez changer le filtre ou en cas d'alarme.

Une autre information qu'il est bon de connaître : les courbes de tendance vous permettant de suivre le fonctionnement de la centrale des sept derniers jours, il peut par ex. s'agir de la température ambiante ou de l'humidité relative.

Le gateway (passerelle) est connecté au Modbus de la centrale grâce avec un câble LAN et connecté au routeur Internet de l'utilisateur via une connexion LAN ou WiFi. Ainsi, il est établi une connexion cloud sécurisée entre la centrale et le smartphone.



AUTOMATISME

Commande CTS 602



Comfort 200 Top est contrôlée par le biais du panneau de commande à écran tactile HMI livré avec la centrale. Le contrôleur propose de nombreuses fonctions tel que la programmation hebdomadaire, le paramétrage de la périodicité de maintenance des filtres, le réglage de la vitesse de ventilation, la fonction bypass pour l'été (« free cooling » rafraîchissement libre), la configuration d'un chauffage additionnel, le journal des alarmes, etc.

La configuration d'usine de la commande peut être modifiée par l'utilisateur, selon les besoins d'exploitation afin d'obtenir une utilisation et un rendement optimal.

Le mode d'emploi de la commande est fourni dans un manuel à part livré avec le système.

Application Utilisateur Nilan

Lors de l'achat d'un gateway (passerelle) Nilan, l'utilisateur peut accéder à la centrale via une application Utilisateur Nilan. Grâce à l'application, l'utilisateur peut visualiser et surveiller l'opération en cours, même en étant positionné à l'extérieur de la maison. L'application vous permet de personnaliser les paramètres de base, tels que température ambiante souhaitée, la vitesse de ventilation souhaitée, le contrôle de l'hygrométrie, etc.

Deux exemples des fonctions essentielles de l'application : vous pouvez voir combien de jours il reste jusqu'au prochain changement de filtre et vous recevez une notification lorsque vous devez changer le filtre ou en cas d'alarme.

Une autre information qu'il est bon de connaître : les courbes de tendance vous permettant de suivre le fonctionnement de la centrale des sept derniers jours, il peut par ex. s'agir de la température ambiante ou de l'humidité relative.

Le gateway (passerelle) est connecté au Modbus de la centrale grâce avec un câble LAN et connecté au routeur Internet de l'utilisateur via une connexion LAN ou WiFi. Ainsi, il est établi une connexion cloud sécurisée entre la centrale et le smartphone.



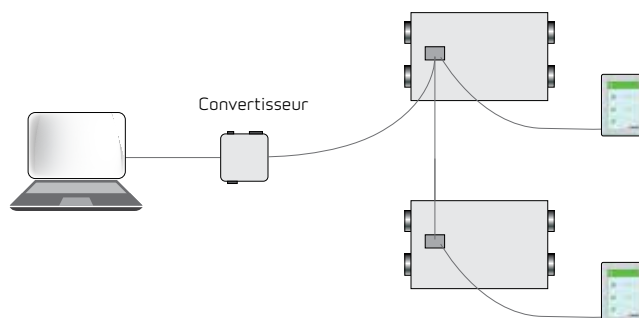
Communication externe

De série, la commande CTS 602 communique par Modbus RTU RS485. Un système CTS, qui utilise cette forme de communication, peut être facilement relié au système de ventilation.

Les systèmes Nilan sont équipés d'une communication Modbus ouverte : il est possible non seulement de surveiller la centrale de ventilation via un système/ordinateur externe, mais aussi de paramétrer son mode de fonctionnement de la même façon qu'avec le pupitre de commande.

De série, le protocole est configuré pour une adresse Modbus RTU 30, mais il peut être réglé sur une valeur comprise entre 1 et 247.

Via un convertisseur Modbus, il est possible de raccorder un ou plusieurs appareils de ventilation à un ordinateur en vue de leur surveillance et de leur commande.



Aperçu des fonctions		+ Standard - Option
Alarmes	Description des erreurs lorsqu'une alarme est déclenchée. Journal des alarmes contenant les 16 alarmes les plus récentes.	+
Alarme commune	Le contrôleur CTS602 possède un signal de sortie qui est activé en cas d'alarme, et peut par ex. être connecté à une automatisation externe.	
Surveillance des filtres	Alarme de filtre avec réglage de durée pendant 30/90/180/360 jours.	+
Affichage des données	Un aperçu du fonctionnement actuel comme par ex. les températures, la vitesse du ventilateur, etc.	+
Programmation hebdomadaire	Le contrôleur CTS602 est équipé de 3 programmes hebdomadaires qui peuvent être paramétrés individuellement (paramètres d'usine désactivés).	+
Contrôle de l'hygrométrie	Offre la possibilité de paramétrer la vitesse de ventilation en sur-ventilation ou sous-ventilation en cas de haute/basse hygrométrie.	+
Qualité de l'air	Permet d'ajuster la ventilation en fonction du niveau de CO ₂ de l'air.	-
Niveau faible (hiver)	Évitez un faible niveau d'humidité dans le logement en activant une faible ventilation lorsque les températures extérieures sont basses.	+
Contrôle de la température	Possibilité de contrôler le fonctionnement de la centrale en fonction de la température ambiante.	+
Mode été/mode hiver	La centrale peut être paramétrée en mode été et en mode hiver.	
Langues	Il est possible de choisir parmi 10 langues dans le panneau de commande.	+
Niveaux utilisateur	Dans le panneau de commande, il existe 3 niveaux utilisateur correspondant aux trois degrés d'utilisation : Utilisateur/Installateur/Usine	+
Sélection utilisateur 1	Permet de contrôler le mode de fonctionnement via un signal externe sans potentiel.	+
Sélection utilisateur 2	Permet de contrôler le mode de fonctionnement et prévaut la sélection utilisateur 1 via un signal externe sans potentiel.	-
Batterie électrique de post-chauffage	Avec une batterie électrique de post-chauffage, la température de l'air soufflé peut être contrôlée et la centrale peut contribuer à chauffer la maison.	-
Batterie de post chauffage à eau	Avec une batterie de post chauffage à eau, la température de l'air soufflé peut être contrôlée et la centrale peut contribuer à chauffer la maison.	-
Anti-givre	Pour protéger toute batterie de chauffage à eau contre le gel, la centrale s'arrête d'elle-même et déclenche une alarme si la température dans la batterie de post chauffage à eau devient trop basse.	-
Renouvellement d'air	Paramétrage sans pas de régulation de quatre vitesses de ventilation. L'air soufflé et l'air vicié peuvent être paramétrés individuellement.	+
Dégivrage	Fonction automatique basée sur la température pour le dégivrage des échangeurs à contre courant si de la glace s'y est formée.	+
Ambiente basse	Fonction de sécurité en cas de panne du système de chauffage du logement, la centrale de ventilation s'arrête pour que le logement n'atteigne de températures encore plus basses.	+
Chaleur externe	La centrale de ventilation peut contrôler l'apport de chaleur externe en fonction de la température ambiante actuelle.	+
Système d'automatisation incendie externe	La centrale de ventilation peut être connectée à un système d'automatisation incendie externe ou à un thermostat incendie, qui donne un signal indiquant si la centrale doit s'arrêter ou peut continuer de fonctionner.	+
Système d'automatisation incendie intégré	La centrale de ventilation peut être livrée avec un système d'automatisation incendie intégré qui peut contrôler les clapets coupe-feu.	-
Régulation à pression constante	Il est possible de réguler les ventilateurs d'air extrait et injecté en mode pression constante.	-
Démarrage différé	Il est possible d'activer le démarrage différé des ventilateurs, par ex. dans le cas où un clapet serait connecté.	+
Restaurer les paramètres de réglage	Il est possible de sauvegarder les paramètres actuels et de les recharger ultérieurement si par ex. l'utilisateur a effectué des changements quant aux paramètres l'appareil. Il est également possible de réinstaller les paramètres d'usine.	+
Fonctionnement manuel	Il est possible de tester différentes fonctions manuellement.	+
Fonction économie d'énergie	Il est possible d'activer une fonction économie d'énergie.	+
Modbus	Il est possible de paramétrer une adresse Modbus à la centrale. Elle est paramétrée en usine à 30.	+
Affichage des données	Il est possible d'enregistrer les données de fonctionnement de la centrale toutes les 1 à 120 min. Les alarmes seront enregistrées au moment où elles se déclencheront.	+
Panneau de commande	Vous pouvez choisir entre 2 images d'écran sur l'écran principal.	+

Vous trouverez de plus amples informations concernant toutes les fonctions dans le logiciel et dans le guide de montage de la centrale.

ACCESSOIRES CTS400 / CTS602



Batterie de préchauffage pour la protection antigel

Pour éviter que l'échangeur à contre-courant ne gèle, il est recommandé de monter une batterie de préchauffage électrique. Elle utilise très peu d'énergie mais assure une meilleure récupération de chaleur, ce qui permet, au final, de faire des économies de fonctionnement.



EM-box

Le EM-box permet de récupérer la chaleur de la hotte aspirante. Elle régule la sur-ventilation de la hotte aspirante, sans impacter l'extraction en salle de bain et en toilette. Le boîtier EM est équipé d'un filtre en métal qui nettoie efficacement l'air de la hotte en enlevant les particules de graisse et protège ainsi le groupe de ventilation.



Volet DTBU

S'il n'y a pas assez de place dans l'installation pour y mettre une EM-box, Nilan propose de monter un volet DTBU entre la cuisine et la salle de bain. Il a la même fonction que l'EM-box mais il nécessite des câbles plus longs.



Boîtier filtre hôte aspirante

Si vous souhaitez que l'air vicié soit davantage filtré, Nilan vous propose un boîtier filtre pour hôte aspirante. Une protection supplémentaire du système de ventilation peut être nécessaire, si une hotte aspirante, ne possédant pas de bons filtres, est connectée. Cela peut être le cas dans un dortoir, où il n'est généralement pas installée de hotte aspirante.



Connection box

Comfort 200 Top peut être livré avec un dispositif de détection automatique d'incendie. Ce dispositif est utilisé dans les conduits d'extraction communs, et éventuellement dans les conduits d'air extérieur communs.



Siphon

Pour éviter que de l'air parasite ne s'insinue dans l'appareil via l'évacuation de condensat, il est nécessaire d'installer un siphon. Tant qu'il y a de l'eau dans le système d'évacuation, le siphon fonctionne parfaitement, mais pendant les mois d'été où il n'y a pas de condensation de l'air extrait, le siphon sèche et il n'empêche plus l'air parasite de s'insinuer. Le siphon Nilan avec boule est une protection contre l'air parasite qui fonctionne toute l'année.



Patins anti-vibratiles

Il est important de s'assurer que le système de ventilation ne provoque pas de vibrations dans la structure du bâtiment. Pour ce faire, le système de ventilation doit reposer sur un matériau anti-vibratile. Nilan propose des patins anti-vibratiles efficaces, vendus par quatre, et qui se placent sous la centrale.



Flexible insonorisant

Facile à monter, à débrancher, absorbe le bruit, idéal pour le réseau primaire.



Filtre Pollen ISO ePM1 50-65% (F7)

Comfort 200 Top est livrée de série avec standard filtration ISO Coarse >90% (G4). La filtration ISO ePM1 50-65% (F7), à pollen, est disponible en option.



Câble chauffant

Afin de protéger l'évacuation des condensats contre le gel, un câble chauffant autoréglable de 3 ou 5 m est proposé en option.



Gateway (passerelle) grâce à l'application

Le Comfort 200 Top peut être contrôlé avec une application pour smartphone via une connexion gateway (passerelle). Nilan Gateway se connecte au contrôleur CTS400 ou CTS602 et permet une connexion cloud à la centrale. Le gateway (passerelle) est proposé en deux versions - avec connexion LAN ou avec connexion WiFi à un routeur.

ACCESSOIRES CTS400



Batterie de chauffe électrique avec régulation

Une batterie de chauffe électrique permet d'augmenter la température de l'air soufflé jusqu'au niveau souhaité. La batterie de chauffe électrique est prévue pour être montée dans le conduit d'air soufflé, avec les capteurs nécessaires déjà en place (*Livré avec boîtier de connexion*).



Batterie de chauffe à eau avec régulation

Une batterie de chauffe à eau permet d'augmenter la température de l'air soufflé jusqu'au niveau souhaité. La batterie de chauffe à eau est conçue pour être intégrée dans la centrale et doit être raccordée à la source de chaleur principale. Elle est livrée avec une vanne deux voies, un capteur de température et un thermostat antigel (*Livré avec boîtier de connexion*).



Boîtier de connexion pour CTS400

Les fonctions externes suivantes sont connectées à la centrale de ventilation grâce à un boîtier de connexion dotée d'une prise RJ45 : Sélection utilisateur 1 et 2, communication Modbus, thermostat incendie ou système d'automatisation incendie externe. Un câble de 0,5 mètre entre le boîtier et une prise RJ45 est directement connecté à la centrale de ventilation.



Batterie de chauffe électrique avec régulation

Une batterie de chauffe électrique permet d'augmenter la température de l'air soufflé jusqu'au niveau souhaité. La batterie de chauffe électrique est prévue pour être montée dans le conduit d'air soufflé, avec les capteurs nécessaires déjà en place (*Carte électronique supplémentaire inclus*).



Batterie de chauffe à eau avec régulation

Une batterie de chauffe à eau permet d'augmenter la température de l'air soufflé jusqu'au niveau souhaité. La batterie de chauffe à eau est conçue pour être intégrée dans la centrale et doit être raccordée à la source de chaleur principale. Elle est livrée avec une vanne deux voies, un capteur de température et un thermostat antigel (*Carte électronique supplémentaire inclus*).



Carte électronique supplémentaire

Une carte électronique permet d'élargir les fonctions de la régulation CTS 602.



Câble d'extension HMI pour le panneau de commande

Le panneau de commande du système de ventilation est connecté via un câble court. Ainsi, le panneau de commande doit être installé à proximité de la centrale. Si la centrale est située dans un endroit empêchant de consulter le panneau de commande, comme un placard par ex. ou un plafond, vous avez la possibilité de commander un câble d'extension avec prise de courant. Ainsi, le panneau de commande pourra être placé dans un endroit où son utilisateur pourra le consulter.

Il est important de s'assurer que le panneau de commande soit placé de manière à ce que l'utilisateur puisse voir d'éventuelles alarmes, telles que celle du changement de filtres par ex.

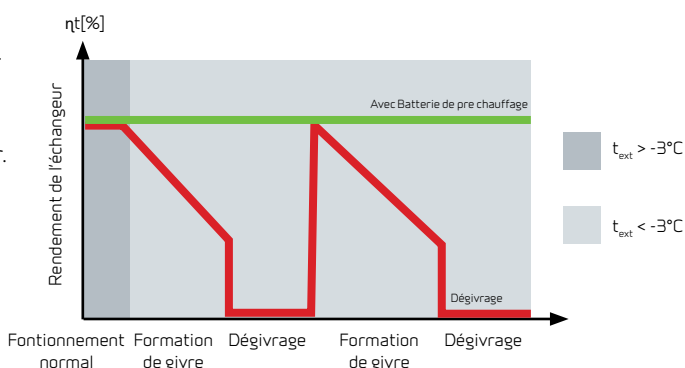
ANTIGEL

Tous les systèmes de ventilation à échangeur à contre-courant finissent par geler lorsque la température extérieure reste en dessous de 0 °C.

L'air extrait se condense lors du processus récupération de chaleur. Sous l'influence du rendement thermique élevé, les condensats se transforment lentement en glace, laquelle finit par colmater l'échangeur à contre-courant en l'absence de toute intervention.

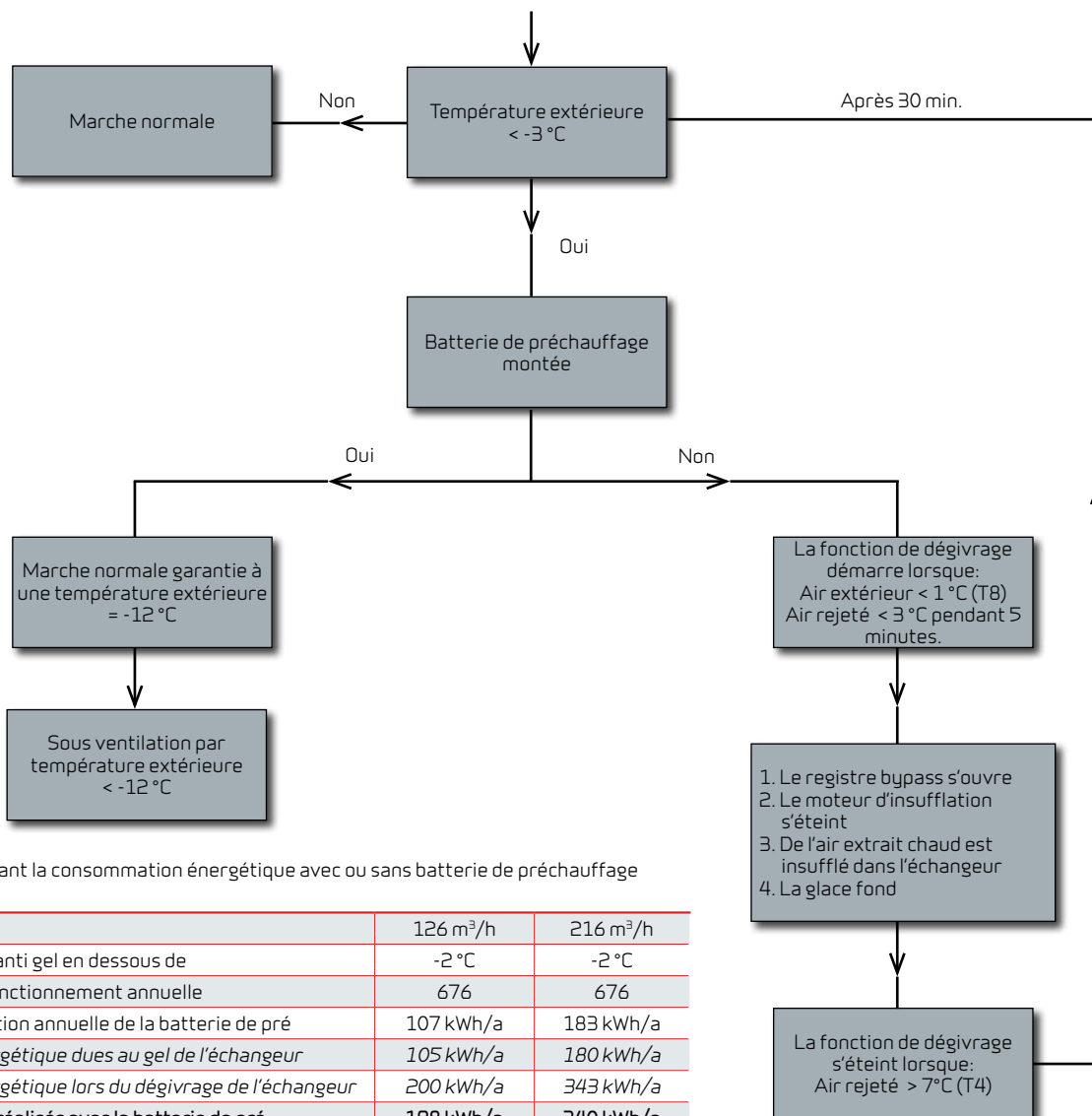
L'utilisateur doit décider s'il convient de préserver le fonctionnement de la centrale en cas de gel permanent ou si un ralentissement est acceptable.

Dans les logements habités la nuit, lorsque la température extérieure est au plus bas, il est conseillé de protéger le système contre le gel via une batterie de préchauffage. En revanche, pour la ventilation des bureaux, un ralentissement nocturne de la centrale peut être acceptable.



L'énergie requise par la batterie de préchauffage n'est pas perdue, car elle garantit un rendement de l'échangeur élevé et constant.

Protection Antigél



Calcul montrant la consommation énergétique avec ou sans batterie de préchauffage

Débit d'air	126 m ³ /h	216 m ³ /h
Protection anti gel en dessous de	-2 °C	-2 °C
Durée de fonctionnement annuelle	676	676
Consommation annuelle de la batterie de pré	107 kWh/a	183 kWh/a
Pertes énergétiques dues au gel de l'échangeur	105 kWh/a	180 kWh/a
Pertes énergétiques lors du dégivrage de l'échangeur	200 kWh/a	343 kWh/a
Économies réalisés avec la batterie de pré	198 kWh/a	340 kWh/a

Calcul annuel selon les conditions climatiques danoises.

Transport et stockage

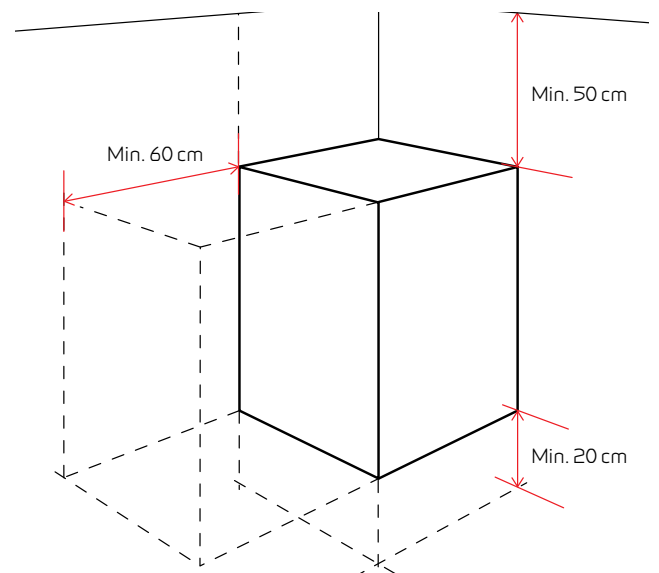
D'usine, Comfort 200 Top est conditionné dans un emballage destiné à le protéger lors du transport et du stockage. Jusqu'à son installation, Comfort 200 Top doit être stocké dans son emballage d'origine, dans un endroit sec et abrité. L'emballage ne doit être retiré qu'au dernier moment.

Respecter les prescriptions de stockage portées sur l'emballage, notamment les indications "HAUT" et "BAS".

Conditions d'installation

Pour l'installation du système, veuillez tenir compte des futures opérations d'entretien et de maintenance. Il est recommandé de laisser un espace libre d'au moins 60 cm devant l'appareil.

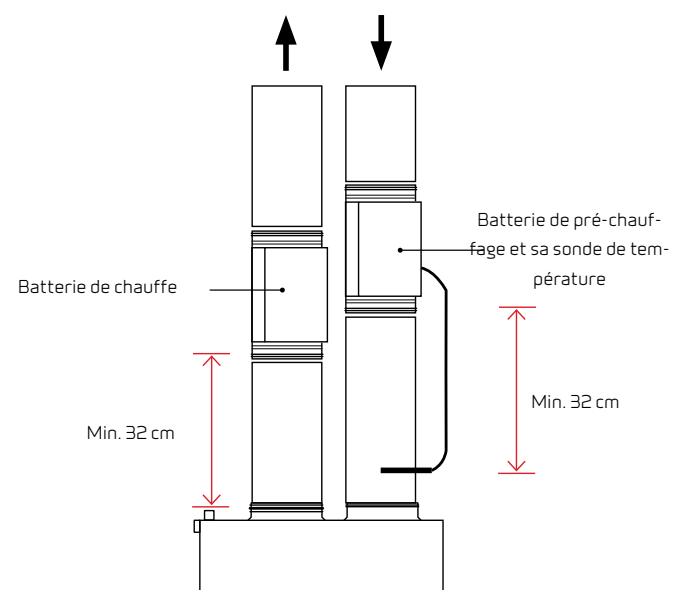
L'appareil doit être de niveau pour l'évacuation des condensats. L'évacuation doit être équipée d'un siphon, raccordé étanche, avec une garde d'eau de 20 cm.



Installation de batteries de chauffe électriques

La batterie de chauffe électrique (option) est montée dans la gaine. La batterie doit être isolée à l'aide d'un matériau anti-feu.

Le raccordement de la batterie de chauffe électrique doit être effectué par un électricien agréé.



INFORMATIONS DE A A Z

Nilan développe et produit des solutions de ventilation et de pompe à chaleur à haut rendement, qui garantissent un climat intérieur sain et une basse consommation énergétique dans le plus grand respect de l'environnement. Afin de simplifier au maximum toutes les phases du processus de construction (de la sélection de la solution à son entretien, en passant par son intégration au projet et à sa mise en œuvre), nous vous proposons des supports d'information, disponible au téléchargement sur le site www.nilan.dk.



Brochure

Informations générales concernant la solution et les avantages offerts par celle-ci.



Fiches produits

Informations techniques qui vous permettent de choisir la solution idéale.



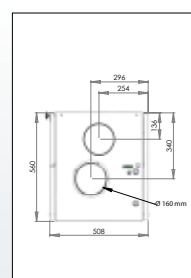
Instructions de montage

Instructions détaillées concernant l'installation et la mise au point de la solution.



Instructions d'utilisation

Instructions détaillées concernant le réglage de la solution pour une utilisation optimale au quotidien.



Plans

Des descriptifs et des plans en 3D peuvent être téléchargés en vue de l'intégration de la solution dans votre projet.

WWW.NILAN.DK

Visitez le site www.nilan.dk pour en savoir plus sur notre entreprise et nos solutions, télécharger notre matériel d'information ou rechercher votre revendeur le plus proche.



Nilan A/S
Nilanvej 2
8722 Hedensted
Danmark
Tlf. +45 76 75 25 00
Fax +45 76 75 25 25
nilan@nilan.dk
www.nilan.dk

France:

Nilan France
2 Rue des Arrostants
Parc Activités de Napollon
13400 Aubagne
Tel: 04 84 83 05 63
info@nilan.fr
www.nilan.fr

Belgium:

Nilan Belgium
Lerenveld 22
2547 Lint
Tel: +32 3 298 32 53
info@nilanbelgium.be
www.nilanbelgium.be

Schweiz:

Nilan AG
Schützenstrasse 33
CH-8902 Urdorf
Tel: +41 44 736 50 00
info@nilan.ch
www.nilan.ch